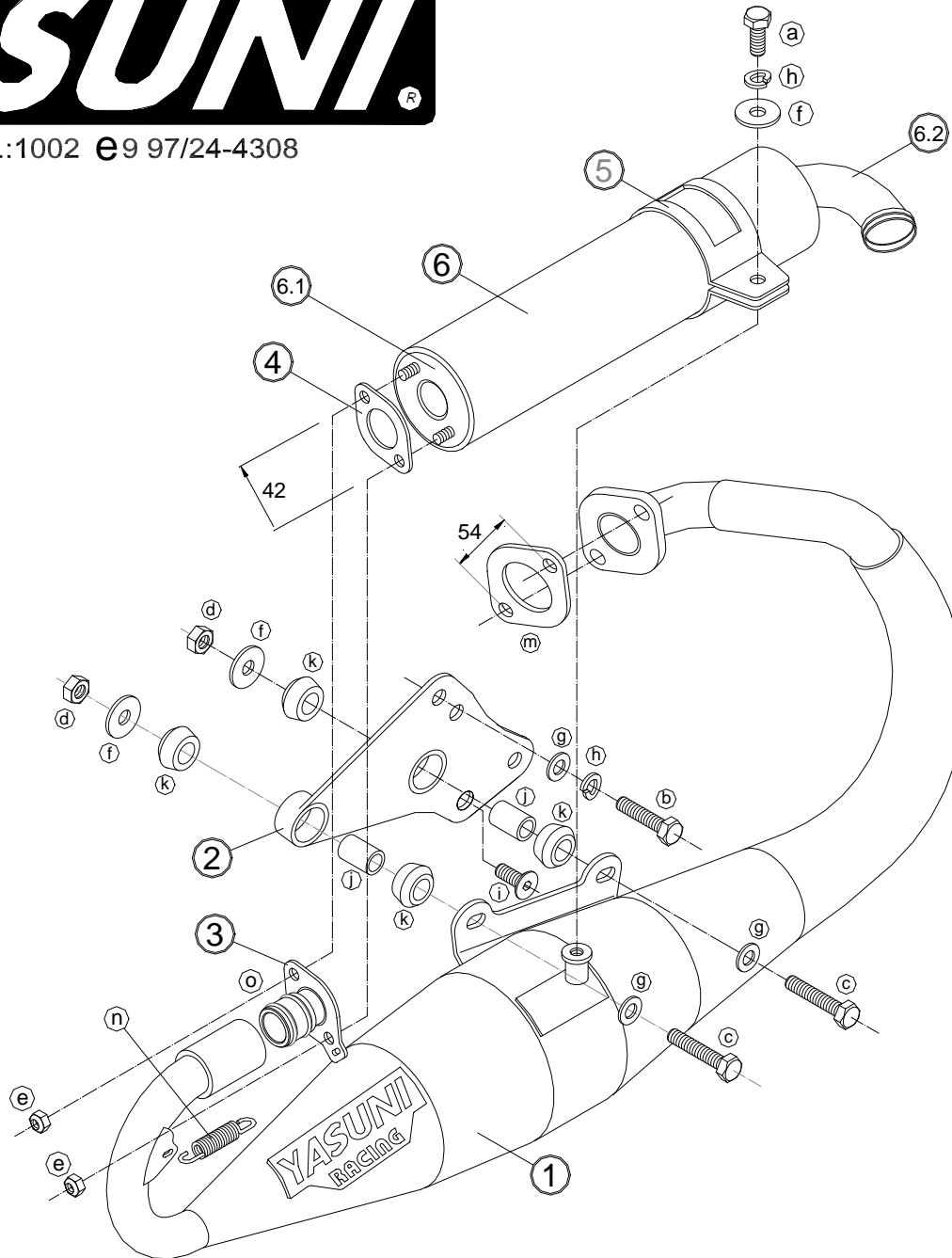




Nº Hom.:1002 e9 97/24-4308



REF. TUB 1002

Adaptable a Peugeot Buxy, Speedake,
Squab, Zenith, Speedfight y Trekker.
Modelo "Sooter R"

Posiciones

- 1.- Tubo escape
- 2.- Soporte tubo escape
- 3.- Brida entrada silenciador
- 4.- Junta entrada silenciador
- 5.- Brida soporte silenciador
- 6.- Tubo silenciador
- 6.1.- Tapa entrada silenciador
- 6.2.- Tapa salida silenciador

Nota:

Para cambiar la coquilla del silenciador,
quitar la "Tapa entrada"(6.1)
y la "Tapa salida"(6.2)

- a.- Tornillo M8 x 20
- b.- Tornillo M8 x 35
- c.- Tornillo M8 x 40
- d.- Tuerca autoblocante M8
- e.- Tuerca autoblocante M6
- f.- Arandela $\text{Ø}23,5 \times \text{Ø}8,5 \times 2$
- g.- Arandela $\text{Ø}16 \times \text{Ø}8,5 \times 1,5$
- h.- Grower $\text{Ø}14,5 \times \text{Ø}8,5 \times 2$
- i.- Tornillo allen avellanado M8 x 20
- j.- Separador $\text{Ø}14 \times \text{Ø}10 \times 21$
- k.- Silentblock $\text{Ø}25 \times \text{Ø}13 \times 12$
- m.- Junta entrada tubo escape
- n.- Muelle
- o.- Juntas tóricas