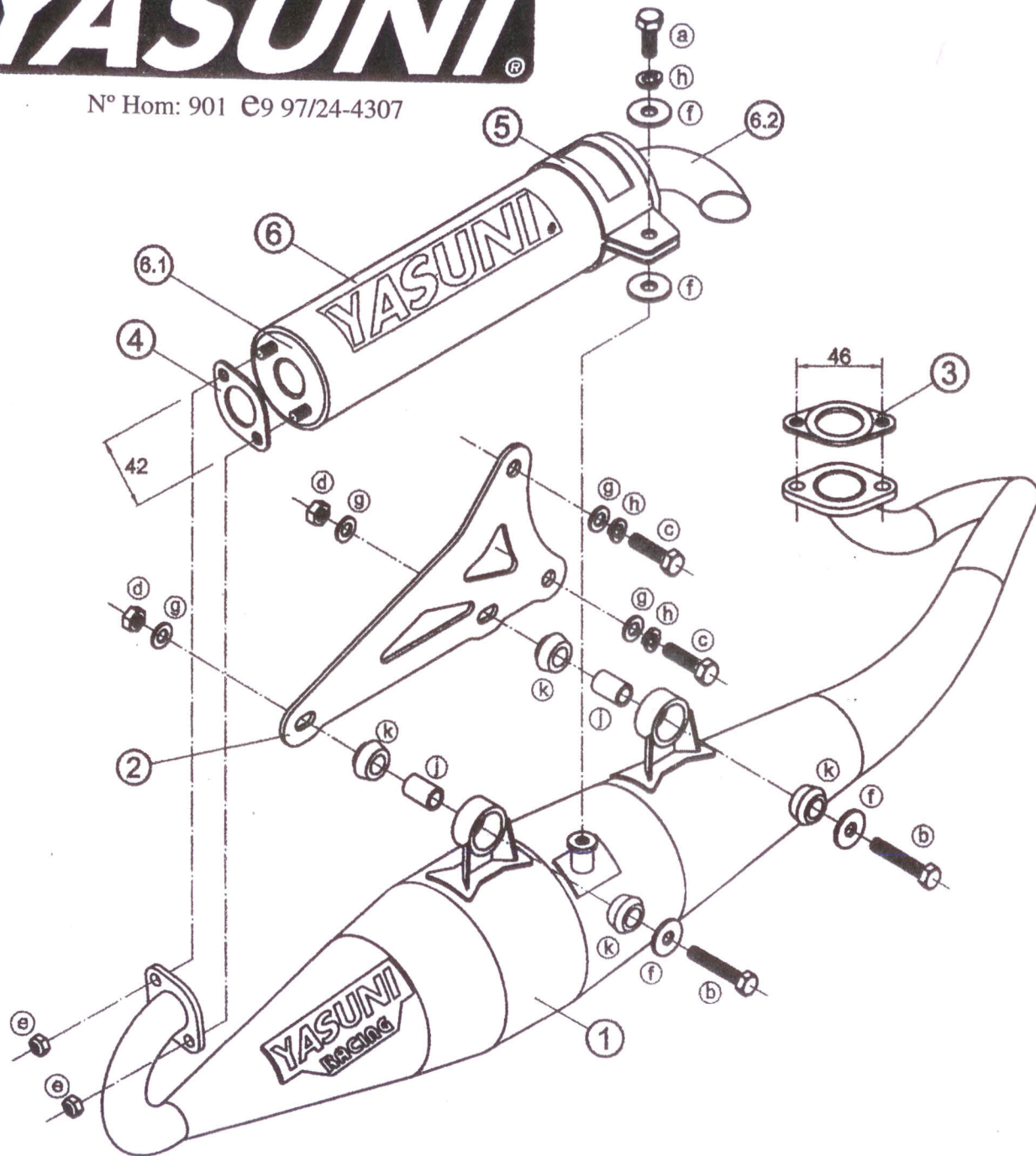


YASUNI

N° Hom: 901 E9 97/24-4307



REF. TUB 901

Adaptable a Aprilia Rally y SR, Benelli, Beta Ark, Malagutti Centro, F-10, Phantom y Phantom LC, MBK Evolis y Fizz 50, Rieju First y Yamaha Axis, Jog, Jog R y Neo's. (Motor horizontal)

Modelo "Scooter Z"

Posiciones:

- 1.- Tubo escape
- 2.- Soporte tubo escape
- 3.- Junta entrada
- 4.- Junta silenciador
- 5.- Brida soporte silenciador
- 6.- Tubo silenciador
- 6.1.- Tapa entrada silenciador
- 6.2.- Tapa salida silenciador

Nota:

Para cambiar la coquilla del silenciador, quitar la "Tapa entrada" (6.1) y la "Tapa salida" (6.2)

- a.- Tornillo M8 x 20
- b.- Tornillo M8 x 40
- c.- Tornillo M8 x 30
- d.- Tuerca autoblocante M8
- e.- Tuerca autoblocante M6
- f.- Arandela $\varnothing 23,5 \times \varnothing 8,5 \times 2$
- g.- Arandela $\varnothing 16 \times \varnothing 8,5 \times 1,5$
- h.- Grower $\varnothing 14,5 \times \varnothing 8,5 \times 2$
- j.- Separador $\varnothing 14 \times \varnothing 10 \times 21$
- k.- Silentblock $\varnothing 25 \times \varnothing 13 \times 12$