

ITALIANO

VARIATORI HI-SPEED - SUPER SPEED SUPER SPEED EVOLUTION

Nati dall'esperienza della Polini Motori nella messa a punto delle trasmissioni, tutti i variatori Polini sono i migliori variatori mai progettati prima d'ora. Realizzati con materiali di primissima qualità e secondo i più avanzati processi di lavorazione; favoriscono una ripresa del motore decisamente più uniforme e prestazioni costanti nel tempo. La coppia massima viene raggiunta più velocemente rispetto ad altri variatori in commercio e la puleggia mobile si distingue per il movimento più bilanciato.

CARATTERISTICHE TECNICHE (dis. 1)

- A - Distanziale (quando presente)
- B - Piattello guidarulli in acciaio trattato
- C - Guide piattello
- D - Semipuleggia mobile: stampata in pressofusione in speciale lega al silicio, finitura con utensili al diamante.
- E - Rulli: peso calibrato, con rivestimento in nylon, garantiscono un'elevata resistenza all'usura.
- F - Boccola variatore in bronzo sinterizzato autolubrificante
- G - Spinotto variatore in acciaio cromato bonificato, rettificato e in fine lappato.
- H - Distanziale (quando presente)
- I - Molle frizione in acciaio specifico (quando presente)
- L - Molla di contrasto con EvoSlider (quando presente)

ISTRUZIONI DI MONTAGGIO PER HI-SPEED, SUPER SPEED

Lavare il veicolo avendo particolare cura per la zona del carter lato trasmissione. Smontare il carter (attenzione a non perdere le viti e le bussole di centraggio) e svitare il dado di bloccaggio del variatore sull'albero motore. Da questo sfilare l'intero gruppo originale del variatore. Attenzione: consigliamo la sostituzione con una cinghia Polini se la cinghia originale dovesse presentare segni di usura. Inserire i rulli (E) nella semipuleggia mobile (D) con la parte di battuta nell'inserito nel senso opposto a quello di rotazione del variatore (dis. 2). In alcuni casi nella confezione sono inseriti due serie di rulli, si possono ottenere così messe a punto del variatore molto interessanti mixando le due serie, a condizione però di lasciare invariata l'uniformità di spinta assiale (dis. 3). Procedere sistemando sopra la semipuleggia il piattello (B) con le guide piattello

(C) già infilate nelle loro sedi (dis. 4) e il distanziale (A) (quando presente). Ruotare e infilare lo spinotto (G) nella semipuleggia mobile (D); ora inserire l'intero gruppo sull'albero motore.

Attenzione: durante questa operazione i rulli potrebbero uscire dalle loro sedi. Se in dotazione, inserire la molla di contrasto Polini e infilare l' Evo Slider nel fermamolla originale (dis.1)

Attenzione: il lato bombato deve rimanere in alto. **Attenzione:** consigliamo la sostituzione con una cinghia Polini se la cinghia originale dovesse presentare segni di usura.

Attenzione: solo per i motori Minarelli è inserito nel kit un distanziale (H) da sostituire a quello originale.

Prima di mettere a battuta il gruppo variatore, pulire con del diluente (o prodotti simili) eventuali residui di grasso sulla puleggia mobile e sull'albero motore. Dopo aver posizionato la cinghia sul mozzo, rimontare la semipuleggia fissa originale (se presente nel kit sostituirla a questa), unire la ventola e (se compresa nella confezione) la rondella di fissaggio.

Per stringere il bullone dell'albero motore, fare riferimento alle tabelle di serraggio della casa costruttrice. Quando nel kit sono presenti le molle frizione è necessario sostituirle a quelle originali; svitare quindi la campana frizione e la frizione facendo attenzione alla spinta assiale della molla di contrasto. Una volta sostituite le molle, rimontare il tutto. Montare il carter facendo attenzione a non rovinare la guarnizione. Per verificare se il montaggio è stato eseguito correttamente, mettere la moto sul cavalletto, accendere il motore ed, accelerando gradualmente, controllare che il variatore e la cinghia lavorino perfettamente. Nota: Il montaggio dei variatori è uguale a quello degli originali ad eccezione per i modelli sotto elencati.

Attenzione. I rulli in plastica del variatore Polini non necessitano di lubrificazione. Non è perciò necessario montare nessun coperchietto per il contenimento del grasso.

241.301 Solo per Yamaha-Mbk. Per questo variatore speciale, consigliamo la sostituzione delle molle frizione originali con quelle Polini incluse nel kit.

241.460-241.361-241.561-241.675 Durante il montaggio, posizionare il rasamento come illustrato nel disegno 7. Importante, solo per 241.460: sostituire il dado e la rondella originali posti all'estremità dell'albero motore con il dado in dotazione.

241.470 Durante il montaggio, posizionare i rasamenti come illustrato nel disegno 8.

241.310 Il coperchietto in plastica va montato a pressione sulla puleggia del variatore, inserendolo nell'apposita guida. Per lo smontaggio, fare leva sullo stesso con un cacciavite.

241.520 Vedi disegno 9.

241.672 Su alcuni scooters con motore Piaggio di vecchia generazione è possibile che lo spinotto del variatore sia troppo lungo. Per ovviare a questo inconveniente si dovrà eliminare lo spessore originale lungo 16 mm. e mettere al suo posto uno spessore da 4 mm. (ad esempio come quello montato di serie sul Piaggio Zip SP riferimento Piaggio 479495).

ISTRUZIONI DI MONTAGGIO PER SUPER SPEED EVOLUTION

Questo variatore SUPER SPEED, è stato concepito per il montaggio su motori dotati del kit di potenziamento Polini Evolution. Garantisce una escursione della cinghia notevole, tale da erogare

velocità elevate anche con rapporti corti. E' possibile montare il variatore con la cinghia originale, con la cinghia Polini o la speciale Polini in kevlar per competizioni; in tal modo si aumenta il range anche abbinando lo Speed Drive Polini maggiorato per Minarelli e Piaggio. Seguire gli schemi di montaggio per motori Piaggio o Minarelli ed i relativi tipi di cinghie (dis.5). Gli spessori contenuti nel kit possono avere piccole sbavature; in questo caso eliminarle con un raschietto o con carta abrasiva.

MOTORI MINARELLI: ATTENZIONE! Per il montaggio del variatore è obbligatorio rimuovere i componenti del sistema d'avviamento elettrico posti nel carter. La semipuleggia fissa originale si può montare solo con le cinghie originali o di pari misura Polini. Con cinghia Evolution è obbligatorio l'uso della semipuleggia fissa Polini (vedi disegno).

MOTORI PIAGGIO: Si può montare indifferentemente la semipuleggia fissa originale o Polini (vedi disegno).

ATTENZIONE! Se usurata, la cinghia deve essere sostituita in quanto il diametro di avvolgimento può subire una notevole variazione. Per ottenere così regolazioni più precise anche nelle competizioni, è buona norma riportare la misura alle quote consigliate utilizzando gli spessori in dotazione (1, 0.5, 0.25) Quando si agisce sull'asse del variatore per accorciarlo, è importante mantenere la misura del variatore complessivo invariato (vedi esempio dis.10).

MANUTENZIONE - Ogni 2000/3000 km, il Super Speed deve essere controllato assieme al resto degli organi della trasmissione, lavato e sgrassato. Verificare attentamente anche l'usura dei rulli. Per i vostri variatori esigete solo ricambi originali Polini Motori. Vi ringraziamo per la fiducia che avete riposto nei nostri prodotti. Raccomandiamo di indossare ed allacciare sempre il casco, luci accese anche di giorno e prudenza sulle strade.

Consultate i nostri cataloghi o il nostro sito www.polini.com

ENGLISH

HI-SPEED - SUPER SPEED SUPER SPEED EVOLUTION VARIATORS

Polini Motori, thanks to its experience in setting up scooter transmission parts, has now projected the best variators never manufactured to date. Made from the best quality materials and with the most advanced working project, they let an uniform pick-up and constant engine performance. They allow to obtain the maximum torque faster compared to other variators and the pulley features a more balanced movement.

TECHNICAL FEATURES (drawing 1)

A - Spacer (if included)

B - Steel chromed rollers disk guide

C - Disk guides

- D - Mobile semi-pulley: made from a special die-cast silicon alloy, diamond finishing
- E - Rollers: calibrated weight, with nylon coating. They ensure a great wear resistance.
- F - Speed control bush made from self-lubricating sintered bronze
- G - Variator pin made from hardened and tempered and lapped chrome-plated steel.
- H - Spacer (if included)
- I - Specific steel clutch springs (if included)
- L - Compression spring with Evo Slider (if included)

ASSEMBLY INSTRUCTIONS FOR THE HI-SPEED AND SUPER SPEED

Clean your scooter, making sure that the crankcase area on the drive side is perfectly cleaned. Remove the case (take care not to lose the screws and centering bushes) and then undo the locking nut on the speed control fitted on the engine shaft. Extract the complete speed control unit from the engine shaft. **Caution:** we recommend replacing the original drive belt with a Polini belt if there are signs of wear. Insert the rollers (E) in the mobile semi-pulley (D), making sure that the part that beats in the insert is in the opposite direction with respect to the rotation of the speed control (drawing 2). The variator package might include two rollers series. You can reach great tuning up mixing the two series with the condition not to vary the uniformity of the axial thrust (drawing 3). Place the disk (B) on the top of the semi-pulley with the disk guides (C) already in their seats (drawing 4) and, if provided in the kit, the spacer (A). Turn and insert the piston pin (G) in the mobile semi-pulley (D) and then fit the entire unit on the engine crankshaft.

Caution: the rollers could slip from their seats while doing this.

If provided with the kit, fit the Polini compression spring and the EvoSlider in the original spring stay (pict. 1). **Caution:** keep the convex side upwards

Caution: we suggest replacing the worn belt with a Polini one.

Caution: for the Minarelli engine only a spacer (H) is provided to replace the original one.

Before fitting the speed control unit, remove any traces of oil on the driven-pulley and engine shaft using some thinner (or similar product). After placing the belt on the hub, assemble the original fixed semi-pulley again (if the kit contains a new one, use this), then add the fan and the tab washer (if included in the kit). Check the original manufacturer's torque tables before tightening the engine shaft bolt. When the kit includes the clutch springs change them with the original ones; then unscrew the clutch bell and the clutch being careful to the spring axial thrust. Once the springs have been changed assemble all the parts again. Fit the case being careful not to damage the gasket. In order to check that the assembly has been done correctly, place the bike on the stand, start up the engine, and accelerate gradually to check that the variator and the belt work perfectly. **ATTENTION:** the assembly of the variator is the same as the original one with the exception of the models below mentioned.

Caution. The plastic rollers of the Polini variator do not need any lubrication; it is therefore unnecessary to put on any cover to hold in the grease.

241.301 For Yamaha-Mbk only. For this special variator we suggest replacing the original clutch

springs with the Polini one included in the kit.

241.460-241.361-241.561-241.675 During the assembly, place the spacer as shown in pict. 7. **Important - for 241.460 only:** replace the original nut and washer placed at the end of the crankshaft.

241.470 During the assembly place the spacers as shown in pict. 8.

241.310 The plastic cover is to be pressed on the variator pulley, fitting it into the special guide; for removal it should be levered off with a screwdriver.

241.520 See picture 9.

241.672 Some scooters equipped with old Piaggio engines may have a longer piston pin than the usual one. To solve this problem you have to remove the original shim 16mm long and place one of 4mm thick. (similar to the one fitted on the Piaggio Zip SP- Piaggio ref. 479495).

ASSEMBLY INSTRUCTIONS FOR THE SUPER SPEED EVOLUTION VARIATOR

This new SUPER SPEED variator has been designed to be used on engine fitted with Polini evolution cylinder kit. It grants a great belt excursion in order to supply high speed even with short gears. It is possible to fit the variator with the original belt, with the Polini belt or with the Polini Kevlar belt for race use; in this way you improve the range coupling the tuned-up Polini Speed Drive for Minarelli and Piaggio engine. Follow the assembly diagrams and the correspondent belt types. (Pict. 5). The shims supplied with the kit may have some burring: eliminate it using a scraper or abrasive paper.

MINARELLI ENGINES: ATTENTION! To fit the variator it is compulsory to remove the parts of the electric starter placed in the crankcase. The original fixed half pulley can be assembled with the original belt or Polini one (with the same size) only. Use the Polini half pulley only (see drawing) with the Evolution belt.

PIAGGIO ENGINES: it is possible to fit both the original fixed half pulley or the original one. (see drawing)

CAUTION! Replace the worn belt since the winding diameter may vary. To achieve more precise regulations during the races it is important to restore the measure to the suggested levels by using the shims supplied (1,0.5,0.25). During the variator shortening operation it's important to keep the whole variator size (see pict. 10)

SERVICING. The Super Speed variator needs to be checked, washed and degreased together with the rest of the drive mechanism every 2000-3000 km. Carefully check the rollers wear. Replace any worn parts. Only ask for original Polini Motori spare parts for your variator. We thank you for the confidence in our products. We always suggest being careful when riding. Always wear the helmet, lights on all the daylong and drive carefully.

Look up in our catalogues or visit our web-site: www.polini.com

VARIATEURS HI-SPEED SUPER SPEED - SUPER SPEED EVOLUTION

Fruits de l'expérience de Polini Motori dans le domaine de la mise au point de transmissions pour motos de compétition, les Polini Super Speed sont les meilleurs variateurs élaborés jusqu'à aujourd'hui. Réalisés avec des matériaux dont la qualité est absolue et d'après les projets d'usinage les plus avancés, ils favorisent une reprise du moteur vraiment plus uniforme et plus constante dans le temps.

CARACTERISTIQUES TECHNIQUES (figure n° 1)

- A - Entretoise (si fournie)
- B - Flasque en acier traité et chromé
- C - Guides pour flasque
- D - Demie poulie mobile: réalisée dans un alliage spécial au silicium et moulée sous pression, finition à l'aide d'outils diamantés
- E - Rouleaux: poids calibré, revêtement en nylon renforcé à la fibre de verre; haute résistance à l'usure garantie
- F - Boîte du variateur en bronze fritté autolubrifiant.
- G - Axe du variateur en acier chromé traité, rectifié puis rodé.
- H - Entretoise (si fournie)
- I - Ressorts embrayage en acier spécifique (si fournies).
- L - Ressort de poussée avec Evo-Slider (si fourni)

INSTRUCTIONS POUR LE MONTAGE DU HI-SPEED ET DU SUPER SPEED

Laver le véhicule en accordant un soin particulier au côté transmission du carter. Démontez le carter (attention de ne pas perdre les vis et les pions de centrage) et dévissez l'écrou de serrage du variateur sur le vilebrequin; déboîter l'ensemble variateur d'origine de celui-ci. **Attention:** si la courroie d'origine présente des signes d'usure, nous vous conseillons de la remplacer par une courroie Polini. Insérer les rouleaux (E) dans la poulie mobile (D), la partie en butée dans l'insert, dans le sens de rotation inverse du variateur (Dessin 2). Au cas où dans l'emballage du variateur il y aurait deux séries de rouleaux, il est possible d'obtenir des mises au point du variateur très intéressantes, en les mixant à condition de garder inchangée l'uniformité de la poussée de l'axe (Dessin 3). Poser le flasque (B) avec ses guides (C) préalablement emboîtés dans leurs logements (Dessin 4) sur la demi-poulie mobile ainsi que l'entretoise (A), si elle est fournie dans le kit. Insérer le maneton (G) dans la demi-poulie mobile; insérer ensuite l'ensemble entier sur le vilebrequin.

Attention: les rouleaux pourraient sortir de leurs logements durant cette opération.

Si fourni, insérer le ressort de poussée Polini et enfiler l'Evo-Slider dans l'arrêt-ressort d'origine (photo 1). **Attention:** le côté bombé doit rester au-dessus. **Attention:** si elle est usée, nous vous

conseillons de remplacer la courroie d'origine avec une Polini.

Attention: Seulement pour les moteurs Minarelli le kit est doté d'une entretoise (H) à remplacer à celle d'origine.

Avant d'emboîter complètement le variateur, nettoyer avec du diluant (ou produits similaires) les éventuels résidus de graisse sur la poulie mobile et sur le vilebrequin. Après avoir placée la courroie sur le moyeu, remonter la demi poulie fixe d'origine (si une poulie fixe est fournie dans le kit, la remplacer), ajouter la poulie ventilée et (si elle est fournie dans le kit) la rondelle de fixation. Visser manuellement le boulon de serrage et desserrer la courroie en la serrant au milieu de manière à ce que la courroie crantée ne soit pas bloquée entre les joues sous la pression du boulon du vilebrequin. Pour le serrage du boulon du vilebrequin, se référer aux couples de serrage du constructeur. Quand le kit est doté de ressorts de poussée, remplacer ceux d'origine; dévisser donc la cloche de l'embrayage et l'embrayage même: faites attention à la poussée du ressort. Une fois les ressorts remplacés, remontez toutes les pièces. Monter le carter en faisant attention de ne pas abîmer le joint. Pour vérifier si le montage a été effectué dans la manière la plus correcte, il faut mettre la moto sur la béquille, démarrer le moteur et, en accélérant graduellement, vérifier que le variateur et la courroie fonctionnent parfaitement.

Note: Le montage des variateurs est le même que celui des variateurs d'origine, sauf pour les modèles sous-mentionnés.

Attention: les molettes en plastique du variateur Polini n'ont pas besoin de graissage; il n'est donc pas nécessaire de monter un petit couvercle pour contenir la graisse.

241.301 Seulement pour Yamaha-Mbk. Pour ce variateur spécial, nous conseillons le remplacement des ressorts d'embrayages d'origine avec ceux Polini inclus dans le kit.

241.460-241.361-241.561-241.675 Pendant le montage, placer la rondelle comme indiquée dans le dessin 7. **Important: seulement pour le 241.460:** remplacer l'écrou et la rondelle d'origine placée à l'extrémité de l'arbre moteur avec l'écrou fourni.

241.470 Pendant le montage, placer les rondelles comme indiquée dans le dessin 8.

241.310 Le petit couvercle en plastique doit être monté à pression sur la poulie du variateur, en l'introduisant dans la fente appropriée; pour le démonter, faire pression avec un tournevis.

241.520 Voir le dessin 9.

241.672 Sur quelques scooters avec moteurs Piaggio de vieille génération, l'axe du variateur pourrait être trop long; pour remédier à cet empêchement, on devra éliminer l'entretoise d'origine qui mesure 16mm et mettre à sa place une entretoise de 4 mm (par exemple, celle qui est montée de série sur le Piaggio Zip SP, référence Piaggio 479495).

INSTRUCTIONS POUR LE MONTAGE DU SUPER SPEED EVOLUTION

Ce variateur SUPER SPEED a été conçu pour le monter sur les moteurs dotés du kit Polini Evolution. Il est possible de monter le variateur avec le ressort d'origine, le ressort Polini ou le ressort spécial Polini en Klevar pour compétitions; de cette façon on augmente la gamme en joignant le Speed Drive Polini majoré pour Minarelli et Piaggio. Suivre les fiches de montage pour moteurs

Piaggio ou Minarelli et les concernant types de courroie (photo 5). Les épaisseurs inclus dans le kit peuvent avoir des petites imperfections; dans ce cas les éliminer avec un racloir ou du papier abrasif.

MOTEURS MINARELLI: ATTENTION! Pour le montage du variateur il faut enlever les composants du système de démarrage électrique dans le carter. La demi-poulie fixe d'origine peut être assemblée seulement avec les courroies d'origine ou de la même mesure Polini. Avec courroie EVOLUTION il faut utiliser la demi-poulie fixe Polini (voir image).

MOTEURS PIAGGIO: on peut assembler la demi-poulie fixe d'origine ou celle Polini, voir image **ATTENTION!** Si usée, remplacer la courroie puisque le diamètre d'enroulement peut subir une notable modification. Pour obtenir des régulations précises, il est important de reporter la mesure aux cotes conseillées en utilisant les épaisseurs fournis (1, 0.5, 0.25). Lorsqu'on agit sur l'axe du variateur pour le raccourcir, il est important de maintenir inchangée la mesure du variateur d'ensemble (voir exemple photo 10).

ENTRETIEN - Tous les 2000/3000 km, le Super Speed doit être contrôlé, nettoyé et dégraissé, tout comme le reste des organes de transmission. Vérifier attentivement l'état d'usure des galets. Pour vos variateurs exigez seulement des pièces de rechange d'origine Polini Motori. Nous vous remercions pour la confiance que vous avez montrée envers nos produits et vous conseillons de porter un casque et de le serrer, de laisser toujours les feux allumés, même le jour et d'être prudent.

Veuillez consulter nos catalogues ou notre site www.polini.com

ESPAÑOL

VARIADORES HI-SPEED SUPER SPEED - SUPER SPEED EVOLUTION

Nacidos de la experiencia de Polini Motori en la puesta a punto de transmisiones, los variadores Polini son los mejores variadores proyectados hasta ahora. Han sido construidos con materiales de primerísima calidad conforme a los más avanzados procesos de elaboración; asegurando un menor desgaste, una aceleración del motor más uniforme y prestaciones constantes en el tiempo. El máximo par se encuentra de forma más rápida respecto a otros variadores y la polea móvil tiene un movimiento equilibrado.

CARACTERÍSTICAS TÉCNICAS (dibujo 1)

- A - Separador (si lo hubiera)
- B - Platinillo guía rodillos en acero tratado y cromado
- C - Guías del platinillo
- D - Semipolea móvil: estampada en aleación de silicio moldeada a presión, acabado mediante herramientas con diamante
- E - Rodillos: peso calibrado, con revestimiento de nylon, garantizan una alta resistencia al

desgaste

- F - Casquillo variador en bronce sinterizado auto lubricado
- G - Bulón del variador en acero cromado, templado y recocido, rectificado y, por último, lapeado
- H - Separador (si lo hubiera)
- I - Muelles embrague en acero específico (si lo hubiera)
- L - Contraresorte con EvoSlider (si lo hubiera)

INSTRUCCIONES DE MONTAJE PARA HI-SPEED Y SUPER SPEED

Lavar el vehículo, poniendo especial cuidado en la zona del cárter del lado de transmisión. Desmontar el cárter (asegurarse de no perder los tornillos y casquillos de centrado) y aflojar la tuerca que sujeta el variador al eje motor. Sacar de éste el grupo original del variador completo. Atención: si la correa original presenta signos de desgaste, aconsejamos su sustitución por una correa Polini. Introducir los rodillos (E) en la semipolea móvil (D) con la parte que toca en el enganche en sentido contrario al sentido de rotación del variador (dibujo 2). Puede ser que en el paquete del variador se encuentren dos series de rodillos. Se pueden alcanzar puestas a punto del variador muy buenas utilizando las dos series, dejando la misma uniformidad de impulso del resorte (dibujo 3). Colocar sobre la semipolea el platinillo (B) con las guías del mismo (C) ya puestas en sus encajes (dibujo 4) y el separador (A) si lo hubiera. Rodar e introducir el bulón (G) en la semipolea móvil (D); hecho esto, introducir el grupo completo en el eje motor. Atención: durante esta operación, los rodillos podrían salir de sus asientos. Si lo hubiera, poner el contra resorte Polini y insertar el EvoSlider en el sujeta-muelle original (dib. 1). **Atención:** el lado convexo debe estar hacia arriba.

Atención: aconsejamos reemplazar la correa con una correa Polini si tiene signos de desgaste.

Atención: sólo para los motores Minarelli el kit se entrega con un separador (H) en sustitución del original.

Antes de colocar el grupo variador en su posición final, limpiar con disolvente (o productos análogos) cualquier resto de grasa que haya quedado en la polea móvil o en el eje motor. Una vez colocada la correa en el cubo, montar la semipolea fija original (en su caso, sustituirla por la del kit), unir la mampara y la arandela de sujeción (si la hubiera). Para apretar el perno del eje motor, consultar las tablas de apriete de la casa fabricante. Si el kit lleva muelles de embrague, cambiar los muelles de embrague originales. Para ello, será necesario desmontar primero el grupo de embrague; prestar atención al impulso del resorte en el momento de quitar la tuerca de bloqueo. Una vez sustituidos los muelles, volver a montar el grupo.

Volver a montar el cárter poniendo atención a las juntas. Para averiguar que el montaje se ha hecho correctamente, poner la moto sobre el caballete, arrancar el motor y, acelerando gradualmente, controlar que el variador y la correa trabajen perfectamente. **Nota: el montaje de los variadores es igual a los originales a excepción de los modelos siguientes.**

Atención. Los rodillos de plástico del variador Polini no necesitan lubricación. Por lo tanto no es necesario montar ninguna tapa para contener la grasa.

VARIOMATIK HI-SPEED SUPER SPEED - SUPER SPEED EVOLUTION

241.301 Sólo para Yamaha-Mbk. Para este variador especial aconsejamos la sustitución de los muelles embrague con los muelles Polini incluidos en el kit.

241.460-241.361-241.561-241.675 Durante el montaje colocar el grosor como se indica en el dib. 7. **Importante, sólo para el 241.460:** sustituir la tuerca y la arandela original que están a la extremidad del cigüeñal con la tuerca incluida.

241.470 Durante el montaje posicionar el grosor como indicado en el dibujo 8.

241.310 La tapa de plástico se monta a presión en la polea del variador, insertándola en su guía. Para desmontarla, hacer palanca con un destornillador.

241.520 Mirar dibujo 9.

241.672 Unos scooters con motor Piaggio modelo viejo pueden tener el bulón demasiado largo. Para solucionar este tema se tiene que reemplazarse el grosor original largo 16mm con uno de grosor de 4 mm (por ejemplo similar a lo que se monta original en el Piaggio Zip SP – ref. Piaggio 478485).

INSTRUCCIONES DE MONTAJE DEL VARIADOR SUPER SPEED EVOLUTION

Este variador SUPER SPEED nace para su montaje en motores que llevan el kit Polini Evolution. Asegura una excursión muy grande de la correa tanto que puede erogar alta velocidad con engranajes cortos. Es posible montar el variador con la correa original, con la correa Polini y con la correa Polini en kevlar para uso en carreras; así se aumenta el range acoplado el Speed Drive Polini elaborado para Minarelli y Piaggio. Seguir los esquemas de montaje para motores Piaggio o Minarelli y las correas correspondientes (dib. 5). Los grosos incluidos pueden tener pequeñas rebabas; si fuera así eliminarlas por medio de una rasqueta o papel especial.

MOTORES MINARELLI: ATENCIÓN! Para montar el variador es obligatorio quitar las piezas del sistema eléctrico de arranque posicionadas en el carter. La semipolea fija original se puede montar solo con correas originales o correas Polini de la misma medida. Con la correa Evolution es obligatorio montar la semipolea fija Polini (mirar al dibujo)

MOTORES PIAGIO: se puede montar la semipolea fija original o la Polini (mirar al dibujo) **Atención!** Si la correa tiene signos de desgaste, reemplazarla porque el diámetro de envolvimiento puede subir una variación muy grande. Para conseguir reglajes más precisos durante las carreras se aconseja restablecer la medida al nivel aconsejado por medio de los grosos incluidos (1, 0.5, 0.25). Cuando se opera en el eje del variador para acortarlo, es importante mantener la medida total del variador (mirar al ejemplo en el dib. 10)

MANTENIMIENTO - Cada 2000/3000 km es importante controlar, limpiar y desengrasar el Super Speed con el resto de los órganos de transmisión; rellenar la grasa de la espiga y del casquillo de deslizamiento (dibujo 2). Controlar cuidadosamente el estado de desgaste de los rodillos. Aconsejamos exigir siempre recambios originales POLINI MOTORI. Les agradecemos su confianza en nuestros productos. Siempre aconsejamos la máxima prudencia, llevar siempre el casco y luces encendidas todo el día.

Consulte nuestros catálogos o nuestro sitio www.polini.com

Die auf der Grundlage der Erfahrung von Polini Motori im Antriebsbereich entstandenen Polini Super Speed Variatoren sind die besten, die bis heute entwickelt wurden. Sie werden aus erstklassigen Werkstoffen und nach modernsten Produktionsverfahren produziert. Sie bewirken eine gleichmäßige Kraftumwandlung der Motorleistung und auf Dauer konstantere Leistungen. Das maximale Drehmoment wird im Vergleich zu anderen handelsüblichen Variomatiken schneller erreicht und die mobile Riemenscheibe zeichnet sich durch ihren runderen Lauf aus.

TECHNISCHE DATEN (Abbildung 1)

- A - Distanzstück (falls vorhanden)
- B - Rollenführungsplatte aus behandeltem, verchromtem Stahl
- C - Plattenführungen
- D - Bewegliche Halbriemenscheibe: Formteil aus spezieller Siliziumlegierung, Feinbearbeitung mit Diamantwerkzeug
- E - Rollen: kalibrierte Gewichte mit Beschichtung aus Nylon mit Glasfaserverstärkung garantieren eine hohe Verschleißfestigkeit
- F - Reglerbuchse aus gesinterter Bronze, selbstschmierend
 - Buchse aus stahl mit patentiertem schmierungssystem (Bild 11-12)
- G - Reglerstift aus verchromtem vergütetem Stahl, geschliffen und gelappt
- H - Distanzstück (falls vorhanden)
- I - Kupplungsfedern aus Spezialstahl (falls vorhanden)
- L - Widerstandfeder mit Evo-Slider (falls vorhanden)

MONTAGEANLEITUNG FÜR HI-SPEED UND SUPER SPEED

Das Fahrzeug waschen und dabei den Bereich der Verkleidung auf der Antriebsseite besonders gut reinigen. Die Verkleidung demontieren (Achtung! Aufpassen, dass Schrauben und Zentrierungsbuchsen nicht verloren gehen). Die Sicherungsmutter der Variomatik an der Antriebswelle abschrauben. Die Originalvariomatik von der Antriebswelle abziehen.

Achtung! Falls der Originalriemen Verschleißerscheinungen aufweist, sollte er mit einem Riemen von Polini ersetzt werden. Die Rollen (E) in die bewegliche Halbriemenscheibe (D) einsetzen, und zwar so, dass der Anschlag im Einsatz gegen die Drehrichtung der Variomatik zeigt (Abb. 2). Sollten die Packung zwei Rollenserien enthalten, kann man durch das Mischen der beiden Sätze sehr interessante Einstellungen erreichen; Voraussetzung ist allerdings, dass der Axialdruck (Abbildung 3) unverändert bleibt. Die Platte (B) zusammen mit den schon eingesetzten Führungen (C) (Abbildung 4) und das Distanzstück (A) (falls vorhanden) auf die Halbscheibe setzen. Den Stift (G) in die mobile Halbriemenscheibe stecken; nun die gesamte Baugruppe auf die Antriebswelle schieben. **Achtung!** Bei diesem Arbeitsschritt kann es vorkommen, dass die Rollen aus

ihrer Sitzen springen. Falls vorhanden, die Widerstandfeder Polini einsetzen und das Evo-Slider in den Originalfederhalter einsetzen (Bild 1). **Achtung!** Die gewölbte Seite muss hoch bleiben.

Achtung! Falls abgenutzt, empfehlen wir die Originalfeder durch die Polini Feder zu ersetzen.

Achtung! Nur bei Minarelli-Motoren enthält das Kit ein Distanzstück (H), das ausgewechselt werden muss.

Bevor die Gruppe der Variomatik bis an den Anschlag gebracht wird, eventuelle Fettrückstände auf der beweglichen Riemenscheibe und der Antriebswelle mit Lösungsmittel (oder einem ähnlichen Produkt) entfernen. Den Riemen wieder auf die Welle setzen und die feste Originalriemenscheibe montieren (falls im Kit vorhanden, diese ersetzen). Dann das Gebläse einsetzen und (falls im Kit vorhanden) die Unterlagscheibe. Zum Anziehen der Mutter der Antriebswelle die Tabellen mit den Anzugsdrehmomenten vom Hersteller beachten. Wenn das Kit Kupplungsfedern umfasst, müssen diese Federn eingewechselt werden. Kupplungsgehäuse und Kupplung abschrauben und dabei den Axialdruck der Federn beachten. Die Teile nach dem Auswechseln der Widerstandsfeder wieder zusammenbauen. Das Gehäuse montieren und anpassen dass die Dichtung nicht beschädigt wird. Um zu überprüfen, ob die Montage korrekt erfolgt ist, das Fahrzeug auf den Ständer stellen, starten Sie den Motor und kontrollieren Sie bei verschiedenen Tourenzahlen die Funktion von Variomatik und Keilriemen. Anmerkung: Die Montage der Variomatik ist wie beim Originalen, mit Ausnahme von den unten aufgezählten Modellen.

Achtung! Die Plastikrollen der Polini Regler benötigen keine Schmierung; es ist deshalb nicht notwendig, einen Schutzdeckel für die Fettaufnahme zu montieren.

241.301 Nur für Yamaha-MBK: Für diese Modelle empfehlen wir, die Originalkupplungsfedern mit denen aus dem Kit auszutauschen.

241.460-241.361-241.561-241.675 Während der Montage, die Scheibe gemäß Abbildung 7 positionieren. Wichtig nur für 241.460: die Originalmutter und die Originalunterlagscheibe mit der Mutter und Unterlagscheibe aus dem Set ersetzen.

241.470 Während der Montage, die Scheiben gemäß Abbildung 8 positionieren.

241.310 Der Kunststoffdeckel muss in die entsprechende Führung auf der Riemenscheibe des Variators eingeklippt werden. Für die Demontage bitte einen Schraubenzieher verwenden.

241.520 Siehe Abbildung 9.

241.672 Für einige alte Motorroller mit Piaggio Motoren, ist es möglich, dass der Variomatik Bolzen zu lang ist. Um dieses Problem zu lösen, das 16 mm Original-Distanzstück beseitigen und ein neues 4 mm Distanzstück benutzen (zum Beispiel, das Distanzstück Sie finden an Piaggio Zip SP, Artikelnummer Piaggio 479495).

MONTAGEANLEITUNG FÜR SUPER SPEED EVOLUTION

Die Variomatik SUPER SPEED EVOLUTION wurde für Motoren entwickelt, die mit dem Tuning-Kit Polini Evolution ausgerüstet sind. Sie erlaubt einen bemerkenswerten Ausschlag des Riemens und ermöglicht höchste Geschwindigkeiten auch bei kurzen Verhältnissen. Es ist möglich, die Variomatik mit dem Originalriemen, dem Polini Riemen oder dem Polini Spezialriemen aus Kevlar

zu montieren; auf diese Weise steigert man das Range auch mit dem überdimensionierten Speed Drive Polini für Minarelli und Piaggio. Die Montageschemen für Piaggio oder Minarelli Motoren und für die betreffenden Riemen folgen (Bild 5). Die Distanzstücke im Kit können kleine Geifer haben; falls vorhanden mit einem Schaber oder Reibpapier beseitigen.

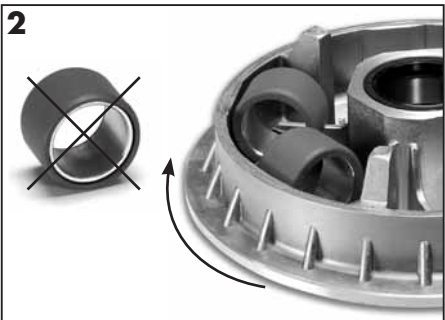
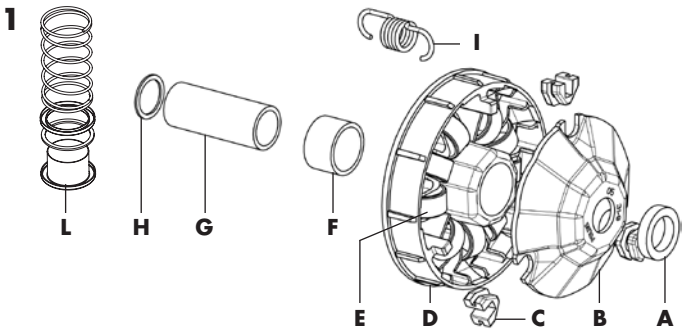
MINARELLI MOTOREN: Achtung! Für die Montage der Variomatik es ist verpflichtet die Systembestandteilen des Startensystems in dem Gehäuse zu entfernen. Die feste Originalhalbriemenscheibe kann nur mit Originalriemen oder mit Riemen derselbe Teile von dem Polini Riemen montiert werden. Mit dem Riemen EVOLUTION es ist verpflichtet die Verwendung der Polini Halbriemenscheibe (siehe das Bild).

PIAGGIO MOTOREN: man kann sowohl die feste Originalhalbriemenscheibe, als auch die POLINI montieren (siehe Bild)

Achtung! Falls abgenutzt, muss der Riemen ersetzt werden, da der Durchmessers des Aufwickels eine bemerkenswerte Veränderung erleiden kann. Um präzisere Regelungen auch für Wettkämpfe zu erhalten, ist es Sitte, dass man das Maß zu den empfohlenen Quoten durch die ausgerüstete Distanzstücke (1, 0.5, 0.25) zurückzubringen. Wenn man auf die Variomatikachse wirkt um sie zu kürzen, ist es wichtig das Maß der Variomatik beizubehalten (Bild 10).

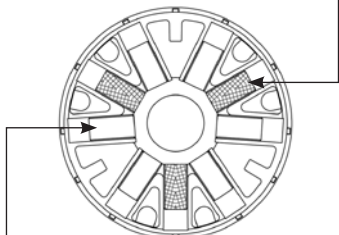
WARTUNG - Das Super Speed muss zusammen mit den anderen Antriebsbauteilen jede 2000/3000 km kontrolliert, gereinigt und entfettet werden. Auch den Rollenverschleiß sorgfältig überprüfen. Fordern Sie ausschließlich Originalersatzteile von Polini Motori an. Wir bedanken uns für das Vertrauen und raten Höchstvorsicht: wir empfehlen Ihnen, immer einen Helm zu tragen, die Lichten einzuschalten und vorsichtig zu sein.

Nähere Informationen finden Sie in unseren Katalogen oder auf unserer Website
www.polini.com

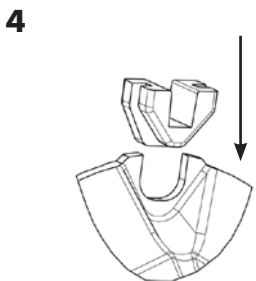


- SENSO DI ROTAZIONE DELLA SEMIPULEGGIA MOBILE
- DIRECTION OF ROTATION OF THE MOBILE SEMI-PULLEY
- SENS DE ROTATION DE LA JOUE MOBILE
- SENTIDO DE ROTACIÓN DE LA SEMIPOLEA MÓVIL
- DREHRICHTUNG MOBILE HALBRIEMENSCHBEI

3 RULLO PESANTE - HEAVY ROLLER - ROULEMENT LOURD - RODILLO PESADO - SCHWERE GEWICHTE

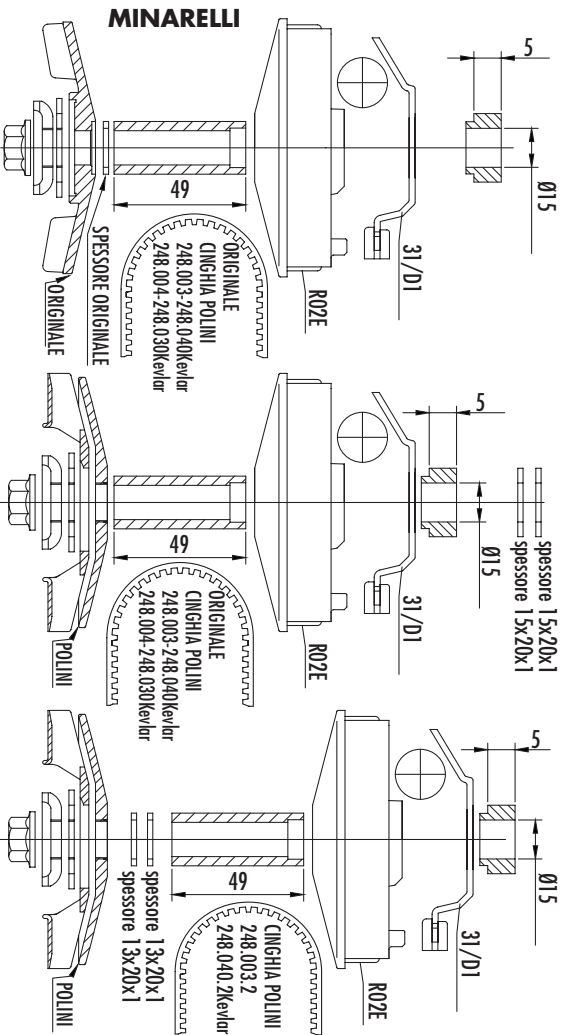


RULLO LEGGERO - LIGHT ROLLER - ROULEMENT LEGER - RODILLO LIGERO - LEICHTE GEWICHTE



5

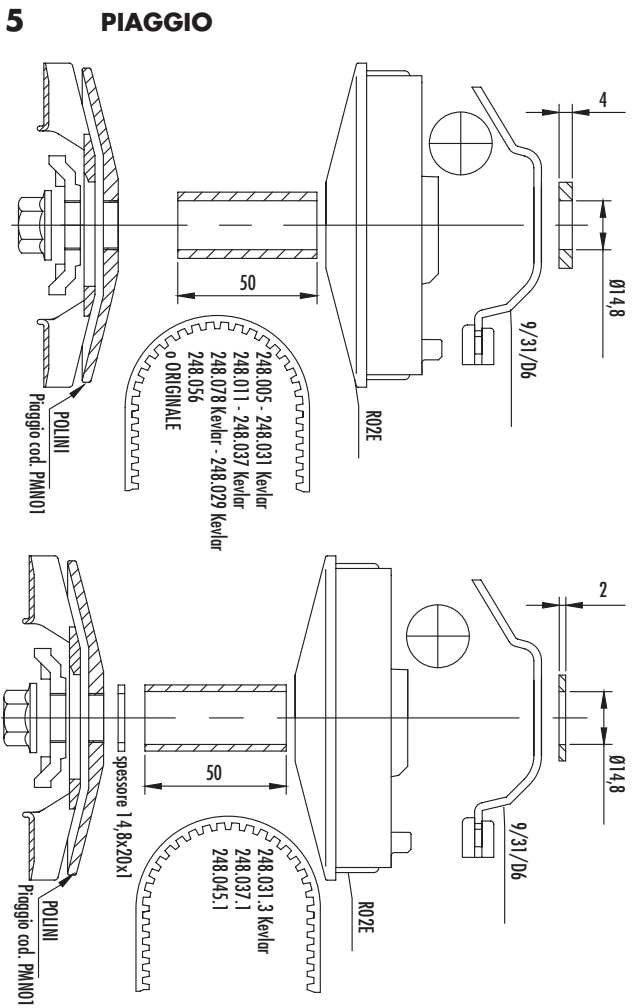
Sostituire lo spinotto e i guidaruoli come da disegno - Remplacer l'axe du piston et les guides rouleaux selon l'image
 Replace the piston pin and the roller guides according to the picture



ALBERO ORIGINALE - ORIGINAL SHAFT - VIERERQUIN ORIGINAL - EE ORIGINAL - ORIGINALWELLE

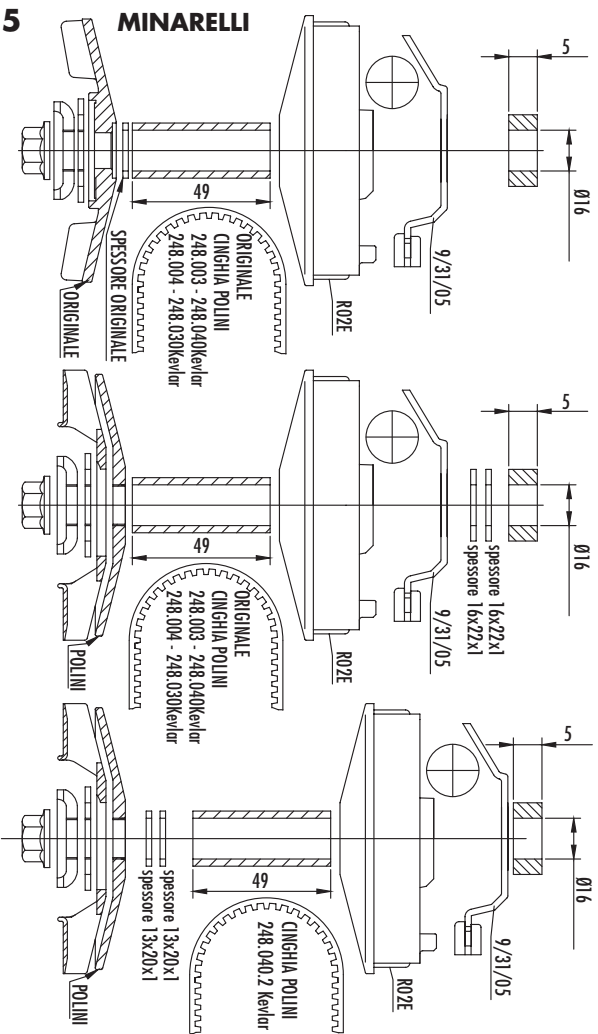
MINARELLI

PIAGGIO - ALBERO Ø14,8 - Ø14,8 SHAFT - VILBEREQUIN Ø14,8 - EE Ø14,8 - WELLE Ø14,8

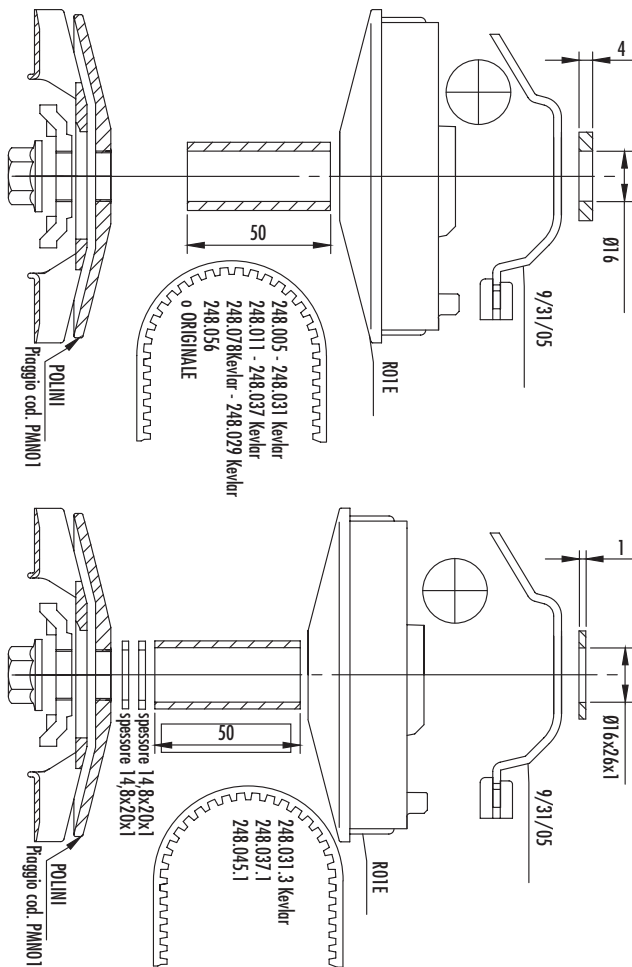


MINARELLI

ALBERO POLINI Ø16 - Ø 16 POLINI SHAFT - VILBEREQUIN POLINI Ø 16 - EE POLINI Ø 16 - POLINI-WELLE Ø 16



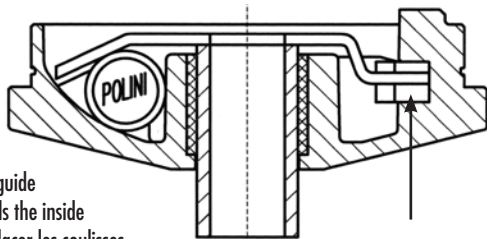
5 PIAGGIO



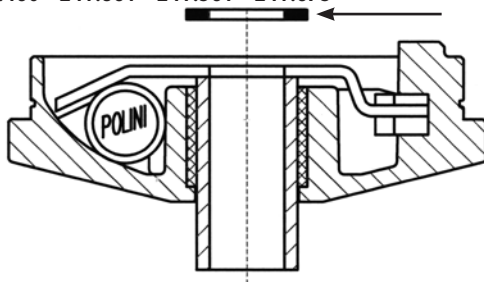
PIAGGIO - ALBERO Ø16 - Ø16 SHAFT - VILBEREQUIN Ø16 - EF Ø16 - WELLE Ø16

6

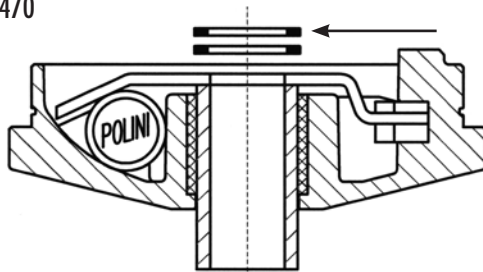
Posizionare le guide di trascinamento con la parte alta rivolta verso l'interno della puleggia mobile - Place the sliding guide with the upper side towards the inside part of the half-pulley. - Placer les coulissons avec la partie supérieure retournée vers l'intérieur de la jole mobile. - Posicionar las guías de arrastre con la zona alta hasta la parte interior de la polea móvil. - Die Platte mit den Gleitführungen mit der abgekröpften Seite nach unten in die mobile Riemenscheibe positionieren.



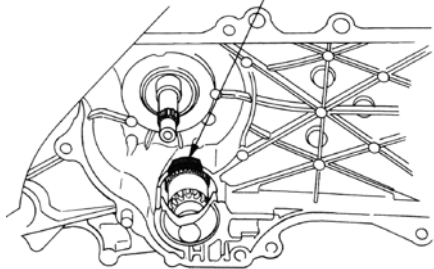
7 - 241.460 - 241.361 - 241.561 - 241.675



8 - 241.470



parte da asportare - zone to be taken off - partie à enlever
 parte que se tiene que quitar - Seite zu entfernen



- Per montare il nuovo variatore è necessario asportare con una fresa a flessibile la parte del carter indicata a disegno. Per eseguire questa operazione montare il gruppo variatore sull'albero e segnare con un pennarello la parte da asportare. A lavoro eseguito, verificare che il nuovo variatore non vada ad interferire nel carter.

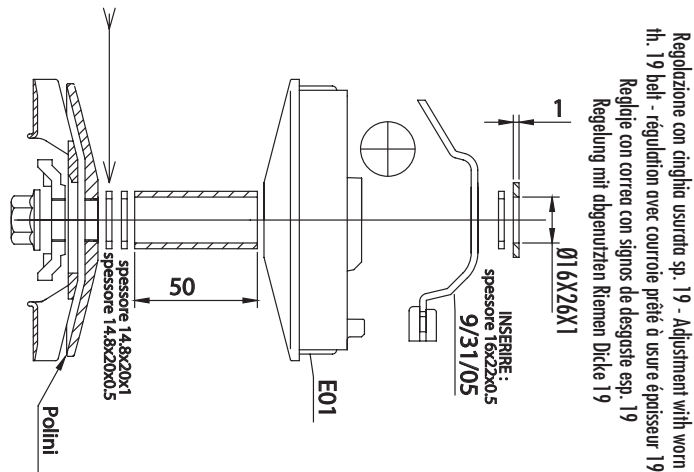
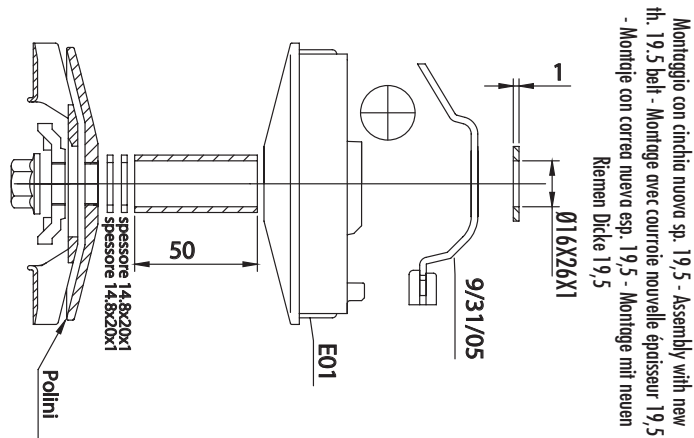
- To assemble the new variator it is necessary to take off the part indicated in the drawing. To do it assemble the variator on the crankshaft and, using a felt-tip pen, mark the zone to be taken off. Once this operation is finished, test that the new variator doesn't interfere in the crankcase.

- Pour monter le nouveau variateur il est nécessaire d'enlever avec une fraise la partie du carter indiquée par le dessin. Pour effectuer cette opération, monter le groupe variateur sur le vilebrequin et marquer avec un feutre la partie à enlever. Puis, vérifier que le nouveau variateur n'interfère pas dans le carter.

- Para el montaje del nuevo variador es necesario quitar con una fresa la parte del carter indicada en el dibujo. Para asegurar esta operación, montar el grupo variador y marcar con un bolígrafo la parte que tiene que quitar. Una vez terminada esta operación, averiguar que el nuevo variador no toque el carter.

- Um die neue Variomatik einzubauen ist es notwendig, ein Stück des Gehäuses gemäß Abbildung mit einem Fräser zu entfernen. Montieren Sie die Variomatik auf die Welle und markieren Sie mit einem Filzstift die zu entfernende Stelle. Danach überprüfen, dass die neue Variomatik nicht am Gehäuse streift.

10 ESEMPIO REGOLAZIONE CON SPESSORI - EXAMPLE OF ADJUSTMENT WITH SHIMS - EXEMPLE DE REGULATION AVEC EPAISSEURS - EJEMPLO REGLAJE CON GROSORES - BEISPIEL REGELUNG MIT DISTANZSTÜCKE



HIGH QUALITY
HQ
TESTED