



# **ALLGEMEINE BETRIEBSERLAUBNIS**

ABE 91294 - LEV  
Nachtrag 11  
September 2022

**MOTOPLASTIC, S.A.**

Passeig de la Ribera, 29  
08403 GRANOLLERS - BARCELONA/ ESPAÑA  
Tels: 00-34-93 849 06 33 / 00-34-93 849 08 77  
Fax: 00-34-93 849 09 88  
[www.puig.tv](http://www.puig.tv)  
[info@puig.tv](mailto:info@puig.tv)



# Kraftfahrt-Bundesamt

DE-24932 Flensburg

---

## Allgemeine Betriebserlaubnis (ABE) National Type Approval

ausgestellt von:

**Kraftfahrt-Bundesamt (KBA)**

nach § 22 in Verbindung mit § 20 Straßenverkehrs-Zulassungs-Ordnung (StVZO)  
für einen Typ des folgenden Genehmigungsobjektes

**Austausch- Brems- und Kupplungshebel**

issued by:

**Kraftfahrt-Bundesamt (KBA)**

according to § 22 and 20 Straßenverkehrs-Zulassungs-Ordnung (StVZO) for a type  
of the following approval object

**replacement brake and gear lever**

Genehmigungsnummer: **91294\*11**

Approval number:

1. Genehmigungsinhaber:  
Holder of the approval:  
**Motoplastic S.A.**  
**ES - 08400 Granollers (Barcelona)/Spanien**
2. Gegebenenfalls Name und Anschrift des Bevollmächtigten:  
If applicable, name and address of representative:  
**Entfällt**  
**Not applicable**
3. Typbezeichnung:  
Type:  
**LEV**



# Kraftfahrt-Bundesamt

DE-24932 Flensburg

2

Genehmigungsnummer: **91294\*11**

Approval number:

4. Aufgebrachte Kennzeichnungen:  
Identification markings:  
**Hersteller oder Herstellerzeichen**  
**Manufacturer or registered manufacturer`s trademark**

**Typ**  
**Type**

**Genehmigungszeichen**  
**Approval identification**

5. Anbringungsstelle der Kennzeichnungen:  
Position of the identification markings:  
**Siehe Punkt 1.1 des Prüfberichtes**  
**See item 1.1 of the test report**

6. Zuständiger Technischer Dienst:  
Responsible Technical Service:  
**Technischer Dienst der TÜV Rheinland Kraftfahrt GmbH**  
**DE-51105 Köln**

7. Datum des Prüfberichts des Technischen Dienstes:  
Date of test report issued by the Technical Service:  
**06.09.2022**

8. Nummer des Prüfberichts des Technischen Dienstes:  
Number of test report issued by that Technical Service:  
**114KA0029-01**

9. Verwendungsbereich:  
Range of application:  
**Das Genehmigungsobjekt „Austausch- Brems- und Kupplungshebel“ darf nur zur Verwendung gemäß:**  
***The use of the approval object „replacement brake and gear lever“ is restricted to the application listed:***

**Punkt 2.3 des Prüfberichtes**  
**Point 2.3 of the test report**

**unter den angegebenen Bedingungen an den dort aufgeführten bzw. beschriebenen Kraftfahrzeugen feilgeboten werden.**  
***The offer for sale is only allowed on the listed vehicles under the specified conditions.***



# Kraftfahrt-Bundesamt

DE-24932 Flensburg

3

Genehmigungsnummer: **91294\*11**

Approval number:

10. Bemerkungen:

Remarks:

**Es gelten die im o.g. Gutachten nebst Anlagen festgehaltenen Angaben.  
The indications given in the above mentioned test report including its annexes shall apply.**

**Die Anforderungen des Artikels 51, Absätze 1, 2, 4, 5 der Verordnung (EU) Nr. 168/2013 - Teile oder Ausrüstungen, von denen ein erhebliches Risiko für das einwandfreie Funktionieren wesentlicher Systeme ausgehen kann - weitere Anforderungen - sind sinngemäß erfüllt.  
The requirements of Article 51, paragraphs 1, 2, 4, 5 of the Regulation (EU) No 168/2013 - Parts or equipment that may pose a serious risk to the correct functioning of essential systems - related requirements - are met.**

11. Änderungsabnahme gemäß § 19 (3) StVZO:

Acceptance test of the modification as per § 19 (3) StVZO:

**Nicht notwendig  
Not required**

12. Die Genehmigung wird **erweitert**

Approval is **extended**

13. Grund (Gründe) für die Erweiterung der Genehmigung (falls zutreffend):

Reason(s) for the extension (if applicable):

**Aktualisierung des Verwendungsbereiches  
Update of the range of application**

14. Ort: **DE-24932 Flensburg**

Place:

15. Datum: **12.09.2022**

Date:

16. Unterschrift: **Im Auftrag**

Signature:

Nino Pommerencke





# Kraftfahrt-Bundesamt

DE-24932 Flensburg

---

4

Genehmigungsnummer: **91294\*11**

Approval number:

Anlagen:

Enclosures:

**Gemäß Inhaltsverzeichnis**

**According to index**



# Kraftfahrt-Bundesamt

DE-24932 Flensburg

## Inhaltsverzeichnis zu den Beschreibungsunterlagen Index to the information package

Nummer der Genehmigung: **91294\*11**  
Approval No.

Ausgabedatum: **23.11.2011**  
Date of issue:

letztes Änderungsdatum: **12.09.2022**  
last date of amendment:

Nebenbestimmungen und Rechtsbehelfsbelehrung  
Collateral clauses and instruction on right to appeal

Prüfbericht(e) Nr.:	Datum:
Test report(s) No.:	Date
<b>114KA0029</b>	<b>15.09.2011</b>
<b>114KA0029 (Nachtrag 01)</b>	<b>22.03.2012</b>
<b>114KA0029 (Nachtrag 02)</b>	<b>17.01.2013</b>
<b>114KA0029 (Nachtrag 03)</b>	<b>17.02.2014</b>
<b>114KA0029 (Nachtrag 04)</b>	<b>05.03.2015</b>
<b>114KA0029 (Nachtrag 05)</b>	<b>19.04.2016</b>
<b>114KA0029 (Nachtrag 06)</b>	<b>06.05.2017</b>
<b>114KA0029 (Nachtrag 07)</b>	<b>12.02.2018</b>
<b>114KA0029 (Nachtrag 08)</b>	<b>15.07.2019</b>
<b>114KA0029 (Nachtrag 09)</b>	<b>08.09.2020</b>
<b>114KA0029 (Nachtrag 10)</b>	<b>11.10.2021</b>
<b>114KA0029-01</b>	<b>06.09.2022</b>

Beschreibungsbogen Nr.:	Datum:
Information document No.:	Date
<b>Entfällt</b>	
<b>Not applicable</b>	

Liste der Änderungen:	Datum:
List of modifications:	Date
<b>Siehe Anlage "Liste der Änderungen" des Prüfberichtes</b>	
<b>See appendix "List of modifications" of the test report</b>	



# Kraftfahrt-Bundesamt

DE-24932 Flensburg

---

Nummer der Genehmigung: **91294\*11**

- Anlage -

## Nebenbestimmungen und Rechtsbehelfsbelehrung

### Nebenbestimmungen

Jede Einrichtung, die dem genehmigten Typ entspricht, ist gemäß der angewendeten Vorschrift zu kennzeichnen.

Das Genehmigungszeichen lautet wie folgt:

**KBA 91294**

Die Einzelerzeugnisse der reihenweisen Fertigung müssen mit den Genehmigungsunterlagen genau übereinstimmen. Änderungen an den Einzelerzeugnissen sind nur mit ausdrücklicher Zustimmung des Kraftfahrt-Bundesamtes gestattet.

Änderungen der Firmenbezeichnung, der Anschrift und der Fertigungsstätten sowie eines bei der Erteilung der Genehmigung benannten Zustellungsbevollmächtigten oder bevollmächtigten Vertreters sind dem Kraftfahrt-Bundesamt unverzüglich mitzuteilen.

Verstöße gegen diese Bestimmungen können zum Widerruf der Genehmigung führen und können überdies strafrechtlich verfolgt werden.

Die Genehmigung erlischt, wenn sie zurückgegeben oder entzogen wird, oder der genehmigte Typ den Rechtsvorschriften nicht mehr entspricht. Der Widerruf kann ausgesprochen werden, wenn die für die Erteilung und den Bestand der Genehmigung geforderten Voraussetzungen nicht mehr bestehen, wenn der Genehmigungsinhaber gegen die mit der Genehmigung verbundenen Pflichten - auch soweit sie sich aus den zu dieser Genehmigung zugeordneten besonderen Auflagen ergeben - verstößt oder wenn sich herausstellt, dass der genehmigte Typ den Erfordernissen der Verkehrssicherheit oder des Umweltschutzes nicht entspricht.

Das Kraftfahrt-Bundesamt kann jederzeit die ordnungsgemäße Ausübung der durch diese Genehmigung verliehenen Befugnisse, insbesondere die genehmigungsgerechte Fertigung sowie die Maßnahmen zur Übereinstimmung der Produktion, nachprüfen. Es kann zu diesem Zweck Proben entnehmen oder entnehmen lassen. Dem Kraftfahrt-Bundesamt und/oder seinen Beauftragten ist ungehinderter Zutritt zu Produktions- und Lagerstätten zu gewähren.

Die mit der Erteilung der Genehmigung verliehenen Befugnisse sind nicht übertragbar. Schutzrechte Dritter werden durch diese Genehmigung nicht berührt.

### Rechtsbehelfsbelehrung

Gegen diese Genehmigung kann innerhalb eines Monats nach Bekanntgabe Widerspruch erhoben werden. Der Widerspruch ist beim **Kraftfahrt-Bundesamt, Fördestraße 16, DE-24944 Flensburg**, schriftlich oder zur Niederschrift einzulegen.



# Kraftfahrt-Bundesamt

DE-24932 Flensburg

2

Approval No.: **91294\*11**

- Attachment -

## Collateral clauses and instruction on right to appeal

### Collateral clauses

All equipment which corresponds to the approved type is to be identified according to the applied regulation.

The approval identification is as follows: - see German version -

The individual production of serial fabrication must be in exact accordance with the approval documents. Changes in the individual production are only allowed with express consent of the Kraftfahrt-Bundesamt.

Changes in the name of the company, the address and the manufacturing plant as well as one of the parties given the authority to delivery or authorised representative named when the approval was granted is to be immediately disclosed to the Kraftfahrt-Bundesamt.

Breach of this regulation can lead to recall of the approval and moreover can be legally prosecuted.

The approval expires if it is returned or withdrawn or if the type approved no longer complies with the legal requirements. The revocation can be made if the demanded requirements for issuance and the continuance of the approval no longer exist, if the holder of the approval violates the duties involved in the approval, also to the extent that they result from the assigned conditions to this approval, or if it is determined that the approved type does not comply with the requirements of traffic safety or environmental protection.

The Kraftfahrt-Bundesamt may check the proper exercise of the conferred authority taken from this approval at any time. In particular this means the compliant production as well as the measures for conformity of production. For this purpose samples can be taken or have taken. The employees or the representatives of the Kraftfahrt-Bundesamt may get unhindered access to the production and storage facilities.

The conferred authority contained with issuance of this approval is not transferable. Trade mark rights of third parties are not affected with this approval.

### Instruction on right to appeal

This approval can be appealed within one month after notification. The appeal is to be filed in writing or as a transcript at the **Kraftfahrt-Bundesamt, Fördestraße 16, DE-24944 Flensburg.**



## PRÜFBERICHT

gemäß §22 StVZO in Verbindung mit §20 StVZO

über die Erteilung eines Nachtrags zur ABE über Windschilde zum  
nachträglichen Anbau an Krafträdern

---

### Genehmigungsstand

EU -Typgenehmigung  
UNECE Genehmigung : 91294\*11  
Nationale Genehmigung

---

### Gliederung des Prüfberichts

#### Absatz Nr.

- |   |                      |
|---|----------------------|
| 0 | Allgemeine Angaben   |
| 1 | Prüfobjekt           |
| 2 | Prüfprotokoll        |
| 3 | Anlagen              |
| 4 | Schlussbescheinigung |
- 

Dieser Prüfbericht darf nur vom Auftraggeber und nur in vollem Wortlaut vervielfältigt und veröffentlicht werden. Eine auszugsweise Vervielfältigung und Veröffentlichung des Prüfberichtes ist nur nach schriftlicher Genehmigung des Technischen Dienstes zulässig.

**Fahrzeugteil / Typ** : Brems- und Kupplungshebel / LEV  
**Hersteller** : Motoplastic S.A.

**0 Allgemeine Angabe**

- 0.1 Fabrikmarke (Firmenname des Herstellers) : Motoplastic S.A.
- 0.2 Typ : LEV
- 0.3 Fahrzeugklasse : entfällt
- 0.4 Name und Anschrift des Herstellers : Motoplastic S.A.  
 Passeig de la Ribera 29  
 E-08403 Granollers, Barcelona
- 0.5 Beschreibungsbogen-Nr. : entfällt

**1 Prüfobjekt**

- 1.1 Beschreibung
- 1.1.1 Objekt : Austausch-Brems- und Kupplungshebel zum Anbau an Krafträdern; Verwendung gemäß den Anlagen 1.1/11, 1.2/11 und 1.3/11
- Handelsbezeichnung : entfällt
- Typ : LEV
- Ausführungen : Bremshebel lang starr  
 Bremshebel lang knickbar  
 Bremshebel kurz starr  
 Bremshebel kurz starr (Heritage, Scooter)  
 Bremshebel vario knickbar und verstellbar
- Kupplungshebel lang starr  
 Kupplungshebel lang knickbar  
 Kupplungshebel kurz starr  
 Kupplungshebel kurz starr (Heritage, Scooter)  
 Kupplungshebel vario knickbar und verstellbar
- Abmessungen : siehe Anlage 3/11, Zeichnungen
- Werkstoffe : Leichtmetall-Legierung
- Kennzeichnung, Beispiel : Hersteller: PUIG  
 Typ: LEV  
 Typzeichen: KBA 91294
- Ort und Art der Kennzeichnung : Herstellerlogo auf der Vorderseite aufgedruckt, Typ und Typzeichen auf der Unter- oder Innenseite aufgedruckt
- 1.2 Auswahl des ungünstigsten Falles : Es kommen keine neuen Brems- und Kupplungshebel hinzu. Für die vorhandenen Hebel wurden die notwendigen Prüfungen durchgeführt.

**Fahrzeugteil / Typ** : Brems- und Kupplungshebel / LEV  
**Hersteller** : Motoplastic S.A.

1.3 Bemerkungen : entfällt

## 2 Prüfprotokoll

- 2.1 Prüf- und Messgeräte : Die verwendeten Prüf- und Messgeräte entsprachen den Prüfanforderungen.
- 2.2 Prüfergebnisse
- 2.2.1 Festigkeit : Die Betriebsfestigkeitsprüfungen wurden von uns in der 15. KW 2011 in Saarbrücken mit einer langen, knickbaren Hebelausführung sowie in der 6. KW 2014 in Sulzbach mit einer verstellbaren, knickbaren Hebelausführung durchgeführt.
- 2.2.2 Äußere Gestaltung gemäß VO (EU) 44/2014, Anhang VIII : Die Hebel und Adapter weisen keine freiliegenden Kanten auf, die eine Gefährdung darstellen.
- 2.2.3 Anbau- und Funktionsprüfung : Beim Anbau wurde nach den Angaben der Montageanleitung vorgegangen. Es wurde darauf geachtet, dass sich die Hebel an den vom Fahrzeughersteller vorgesehenen Befestigungspunkten montieren ließen und es zu keiner Beeinträchtigung anderer Fahrzeugteile kommt.
- 2.2.4 Steuerfähigkeit, Kurvenfahreigenschaften, Wendefähigkeit gemäß VO (EU), Nr. 3/2014, Anh XIV : Mit ausgewählten Prüffahrzeugen des Verwendungsbereichs wurde das Fahrverhalten überprüft. Dabei wurden keine negativen Einflüsse auf das Fahrverhalten festgestellt.
- 2.2.5 Bremsenprüfung gemäß 93/14/EG, ECE-R78 bzw. VO (EU) 3/2014 Anh III : Es wurde mit einer kurzen Bremshebelausführung unter Beachtung der zulässigen Betätigungskraft geprüft, ob die vorgeschriebenen Verzögerung erreicht wird.
- 2.2.6 Anbau und Befestigung : Der Anbau erfolgt an den serienmäßig vom Hersteller vorgegebenen Befestigungspunkten. Es ist nach der Montageanleitung des Genehmigungsinhabers zu verfahren.
- 2.3 Verwendungsbereich : Die Austausch-Brems- und Kupplungshebel dürfen nur an den in Anlage 1.1/11, 1.2/11 und 1.3/11 genannten Krafräder verwendet werden.
- 2.4 Zusätzliche Angaben
- Ort der Prüfung : Sulzbach
- Datum der Prüfung : KW 30, 36/ 2022

**Fahrzeugteil / Typ** : Brems- und Kupplungshebel / LEV  
**Hersteller** : Motoplastic S.A.

---

### 3 Anlagen

Anlage 0/11	: Liste der Änderungen
Anlage 1.1/11	: Verwendungsbereich Road
Anlage 1.2/11	: Verwendungsbereich Heritage
Anlage 1.3/11	: Verwendungsbereich Scooter
Anlage 2/11	Montageanleitung (entfällt, keine neuen Ausführungen von Brems- und Kupplungshebel)
Anlage 3/11	: Zeichnungen der neuen von Brems- und Kupplungshebeladapter

§22 91294\*11

Fahrzeugteil / Typ : Brems- und Kupplungshebel / LEV  
Hersteller : Motoplastic S.A.

---

#### 4 Schlussbescheinigung

Bei allen im Verwendungsbereich gemäß den Anlagen 1.1/11, 1.2/11 und 1.3/11 aufgeführten Fahrzeuge wird die Abnahme des Anbaus durch einen amtlich anerkannten Sachverständigen oder Prüfer für den Kraftfahrzeugverkehr oder einen Kraftfahrzeugsachverständigen bzw. Angestellten nach Abschnitt 4 der Anlage VIII b zur StVZO nicht für erforderlich gehalten.

Die in den genannten Anlagen zu Abschnitt 3 aufgeführten Fahrzeuge entsprechen den heute gültigen Vorschriften der StVZO sowie den hierzu vom Bundesministerium ergangenen Richtlinien und Anweisungen.

Die betroffenen Forderungen der VO (EU) Nr. 168/2013 sind ebenfalls eingehalten.

Gegen die Erteilung einer ABE bestehen für die im Verwendungsbereich genannten Fahrzeuge bei Beachtung der Montageanleitung keine technischen Bedenken.

Lambsheim, den 06.09.2022



Kai Laborenz  
amtlich anerkannter Sachverständiger  
Technischer Dienst

**Anlage 0/11****Liste der Änderungen zum Gutachten 114KA0029-01**

Es wird berichtigt :

--

Es wird geändert :

Aktualisierung des Prüfberichts und der Daten von Fahrzeugen und Adaptern im Verwendungsbereich gemäß Anlage 1.1/11 und 1.2/11

Es wird hinzugefügt :

Der Verwendungsbereich gemäß Anlage 1.1/11 und 1.2/11 wird um neue Fahrzeuge und Adapter ergänzt

Es entfällt :

--

Hersteller Handelsbezeichnung	Typ (Ausf.)	ABE / EG-BE	Baujahr		Hebel Kupplung	Hebel Bremsen
<b>APRILIA</b> , siehe Piaggio						
<b>BENELLI</b>						
Leoncino 250	N29	e13*00535 (VO)	2019	-	9695N	9694N
TRK 251	N30	e13*00537 (VO)	2019	-	20551N	9694N
Leoncino 500	P18	e13*00220 (VO)	2016	-	9695N	9694N
TRK 502, X	P16	e13*00123 (VO)	2017	-	9695N	9694N
TRK 502, X	P16	e13*00123 (VO)	2020	-	20551N	9694N
Leoncino 800 / -Trail	PAF	e13*01151 (VO)	2022	-	21288N	9694N
<b>BMW</b>						
G 310 GS	5G31	e1*00052 (VO)	2017	2020	8609N	6143N
G 310 GS	MG31	e1*00216 (VO)	2021	-	20684N	6143N
G 310 R	5R31	e1*00017 (VO)	2016	-	8609N	6143N
G 310 R	MG31	e1*00216 (VO)	2021	-	20684N	6143N
C 400 X / GT	3C41	e1*00062 (VO)	2019	-	20823N	20824N
C 600 Sport	C65	e1*0552*	2012	-	6358N*	6356N
C 650 GT	C65	e1*0552*	2012	-	6358N*	6356N
C 650 Sport / GT	3C65	e1*00004 (VO)	2016	-	6358N*	6356N
C 650 Sport / GT	3C65	e1*00005 (VO)	2016	-	6358N*	6356N
G 650 GS	E650G	e1*0200*	2011	-	6139N	6143N
F 650 GS	E8GS	e1*0352*	2008	2012	6585N	6142N
F 700 GS	E8GS	e1*0352*	2012	-	6585N	6142N
F 700 GS	4G80	e1*00019 (VO)	2016	-	6585N	6142N
F 700 GS	4G80	e1*00021 (VO)	2016	-	6585N	6142N
F 700 GS	4G80r	e1*00020 (VO)	2016	-	6585N	6142N
F 700 GS	4G80r	e1*00022 (VO)	2016	-	6585N	6142N
F 750 GS	4G85	e1*00058 (VO)	2018	-	9783N	7839N
F 750 GS	4G85	e1*00059 (VO)	2018	-	9783N	7839N
F 800 GS	E8GS	e1*0352*	2008	-	6585N	6142N
F 800 Adventure	E8GS	e1*0352*	2013	-	6585N	6142N
F 800 GS	4G80	e1*00019 (VO)	2016	-	6585N	6142N
F 800 GS	4G80	e1*00021 (VO)	2016	-	6585N	6142N
F 800 GS	4G80r	e1*00020 (VO)	2016	-	6585N	6142N
F 800 GS	4G80r	e1*00022 (VO)	2016	-	6585N	6142N
F 850 GS, Adventure	4G85	e1*00058 (VO)	2018	-	9783N	7839N
F 850 GS, Adventure	4G85	e1*00059 (VO)	2018	-	9783N	7839N
F 800 GT	E8ST	e1*0283*	2013	-	6585N	6142N
F 800 GT	4R80	e1*00029 (VO)	2016	-	6585N	6142N
F 800 GT	4R80	e1*00030 (VO)	2016	-	6585N	6142N
F 800 R	E8ST	e1*0283*	2009	-	6585N	6142N
F 800 R	4R80	e1*00029 (VO)	2016	-	6585N	6142N
F 800 R	4R80	e1*00030 (VO)	2016	-	6585N	6142N
F 900 R, XR	4R90	e1*00167 (VO)	2020	-	9783N	7839N
F 900 R, XR	4R90r	e1*00168 (VO)	2020	-	9783N	7839N
R Nine T	R1ST	e1*0230*	2014	-	6581N	6582N
R Nine T (ab Id. WB10A06..)	R1ST	e1*0230*	2015	2016	6581N	6582N
R Nine T (ab Id. WB10J01..)	R1ST	e1*0230*	2016	-	8618N	7839N
R Nine T, Pure, Racer	1N12	e1*00009 (VO)	2017	-	8618N	7839N
R Nine T Scrambler, Urban G/S	1N12	e1*00009 (VO)	2017	-	8618N	7839N
R Nine T	RN12	e1*00225 (VO)	2022	-	8618N	7839N
S 1000 R	K10	e1*0421*	2014	2016	7171N	5458N
S 1000 R	2R10	e1*00012 (VO)	2017	-	7171N	5458N
S 1000 R	2R10r	e1*00013 (VO)	2017	-	7171N	5458N
S 1000 R	2R99	e1*00091 (VO)	2021	-	9783N	7839N
S 1000 R	2R99r	e1*00092 (VO)	2021	-	9783N	7839N
S 1000 RR	K10	e1*0421*	2009	2014	5750N	5458N

Hersteller Handelsbezeichnung	Typ (Ausf.)	ABE / EG-BE	Baujahr		Hebel Kupplung	Hebel Bremsen
			2015	2016		
S 1000 RR	K10	e1*0421*	2015	2016	7171N	5458N
S 1000 RR	2R10	e1*00012 (VO)	2017	-	7171N	5458N
S 1000 RR	2R10r	e1*00013 (VO)	2017	-	7171N	5458N
S 1000 RR	2R99	e1*00091 (VO)	2019	-	9783N	5458N
S 1000 RR	2R99r	e1*00092 (VO)	2019	-	9783N	5458N
S 1000 XR	K10	e1*0421*	2015	2016	7808N	7839N
S 1000 XR	2X10	e1*00014 (VO)	2017	-	7808N	7839N
S 1000 XR	2X10r	e1*00015 (VO)	2017	-	7808N	7839N
S 1000 XR	2X99	e1*00162 (VO)	2020	-	9783N	7839N
S 1000 XR	2X99r	e1*00163 (VO)	2020	-	9783N	7839N
R 1200 R	R1ST	e1*0230*	2006	-	6137N	6142N
R 1200 R	1R12	e1*00008 (VO)	2017	-	6581N	6582N
R 1250 R	1R13	e1*00094 (VO)	2018	-	6581N	3628N
R 1250 R	1R13ind	e1*00171 (VO)	2019	-	6581N	3628N
R 1200 RS	R12WR	e1*0650*	2015	-	6581N	6582N
R 1200 RS	1R12	e1*00008 (VO)	2017	-	6581N	6582N
R 1250 RS	1R13	e1*00094 (VO)	2019	-	6581N	3628N
R 1250 RS	1R13ind	e1*00171 (VO)	2019	-	6581N	3628N
R 1200 GS	R12	e1*0199*	2004	2007	6330N	6142N
R 1200 GS / Adventure	R12	e1*0199*	2007	-	6137N	6142N
R 1200 GS	R12W	e1*0584*	2013	-	6581N	6582N
R 1200 GS Adventure	R12W	e1*0584*	2014	-	6137N	6142N
R 1200 GS	1G12	e1*00006 (VO)	2017	-	6581N	6582N
R 1250 GS/ Adventure / HP	1G13	e1*00071 (VO)	2018	-	6581N	6582N
R 1250 GS/ Adventure	1G13ind	e1*00169 (VO)	2019	-	6581N	6582N
<b>DUCATI</b>						
Scrambler 400	KA	e49*00001 (VO)	2016	-	6590N	5444N
Scrambler 400	KA	e49*00002 (VO)	2016	-	6590N	5444N
Monster 696	M5	e3*0497*	2008	2014	5443N	5444N
749 S/R	H5	e3*0153*	2003	2006	6138N	6141N
Monster 796	M5	e3*0497*	2010	2014	5443N	5444N
Hypermotard, SP 796	B1	e3*0458*	2007	-	6590N	6591N
Scrambler 800	K1	e9*6053*	2015	-	6590N	5444N
Scrambler 800	K1	e9*6054*	2015	-	6590N	5444N
Scrambler 800	KC	e49*00017 (VO)	2017	-	6590N	5444N
Scrambler 800	KC	e49*00018 (VO)	2017	-	6590N	5444N
Scrambler 800, DS	KC	e49*00018 (VO)	2017	-	6590N	5444N
Scrambler 800 CR	KC	e49*00018 (VO)	2017	-	6590N	7980N
Scrambler 800, DS	KD	e49*00029 (VO)	2017	-	6590N	5444N
Scrambler 800 CR	KD	e49*00029 (VO)	2017	-	6590N	7980N
Hypermotard 821	B3	e9*0600*	2013	-	6590N	5444N
Hypermotard SP 821	B3	e9*0600*	2013	-	6590N	7980N
Hyperstrada 821	B2	e9*0601*	2013	-	6590N	5444N
Monster 821	M2	e9*6044*	2014	-	6590N	5444N
Monster 821	M6	e9*6025*	2014	-	6590N	5444N
Monster 821	M7	e9*6038*	2014	-	6590N	5444N
Monster 821	MC	e9* 11002 (VO)	2016	-	6590N	5444N
Monster 821	MC	e9* 11003 (VO)	2016	-	6590N	5444N
Monster 821	MF	e49*00027 (VO)	2017	-	6590N	5444N
Monster 821	MG	e49*00028 (VO)	2017	-	6590N	5444N
Monster 821	MH	e49*00034 (VO)	2017	-	6590N	5444N
Monster 821	MJ	e49*00035 (VO)	2017	-	6590N	5444N
Monster 821	MK	e49*00036 (VO)	2017	-	6590N	5444N
848	H6	e3*0475*	2008	2010	6138N	6141N
Streetfighter 848	F2	e3*0539*	2012	2016	6138N	6141N
899 Panigale	H8	e3*0586*	2014	2015	6138N	6141N

S22 91294\*11



Hersteller Handelsbezeichnung	Typ (Ausf.)	ABE / EG-BE	Baujahr		Hebel Kupplung	Hebel Bremse
Monster 797	MD	e49*00021 (VO)	2017	-	6590N	5444N
Monster 937	1M	e3* 00049 (VO)	2021	-	6138N	6141N
Monster 937	3M	e3* 00051 (VO)	2021	-	6138N	6141N
Supersport 937 / -S	VA	e49*00023 (VO)	2017	-	6590N	6141N
Supersport 937 / -S	VB	e49*00032 (VO)	2017	-	6590N	6141N
Supersport 937 / -S	VC	e49*00033 (VO)	2017	-	6590N	6141N
Hypermotard, -strada 939	BA	e49*00008 (VO)	2016	-	6590N	5444N
Hypermotard, -strada 939	BA	e49*00012 (VO)	2016	-	6590N	7980N
Supersport 950 / -S	1V	e3*00042 (VO)	2021	-	6138N	6141N
Supersport 950 / -S	2V	e3*00043 (VO)	2021	-	6138N	6141N
Supersport 950 / -S	3V	e3*00044 (VO)	2021	-	6138N	6141N
Hypermotard 950 / SP	BB	e9 *11287 (VO)	2019	-	9138N	6141N
Hypermotard 950 / SP	BC	e9 *11288 (VO)	2019	-	6138N	6141N
Hypermotard 950 / SP	BD	e9 *11289 (VO)	2019	-	6138N	6141N
959 Panigale	HA	e49*00004 (VO)	2016	-	6138N	6141N
959 Panigale	HB	e49*00005 (VO)	2016	-	6138N	6141N
Hypermotard 950, SP, RVE	1B	e49*00070 (VO)	2021	-	6138N	6141N
Hypermotard 950, SP, RVE	2B	e49*00072 (VO)	2021	-	6138N	6141N
Hypermotard 950, SP, RVE	3B	e49*00073 (VO)	2021	-	6138N	6141N
Multistrada 950	AA	e3*00001 (VO)	2017	2018	6590N	5444N
Multistrada 950	AA	e3*00002 (VO)	2017	2018	6590N	5444N
Multistrada 950	AD	e49*00045 (VO)	2019	-	6138N	6141N
Panigale V2	1H	e3*00021 (VO)	2020	-	6138N	6141N
Panigale V2	1H	e3*00022 (VO)	2020	-	6138N	6141N
Streetfighter V2	3F	e39*00088 (VO)	2022	-	20268N	20871N
Monster S4R 996, 998	M4	e3*0281*	2006	-	6138N	6141N
999 S/R	H4	e3*0147*	2005	2006	6138N	6141N
1098	H7	e3*0436*	2007	2008	6138N	6141N
Streetfighter 1100, S	F1	e3*0458*	2009	2013	6138N	6141N
Monster 1100	M5	e3*0497*	2009	2010	6138N	6141N
Monster 1100 EVO	M5	e3*0497*	2011	2013	6138N	6141N
Scrambler 1100, Sport, Special	KG	e49*00041 (VO)	2018	-	3876N	5444N
Scrambler 1100	KF	e49*00039 (VO)	2018	-	3876N	5444N
Scrambler 1100	KF	e49*00043 (VO)	2018	-	3876N	5444N
Scrambler 1100 Pro, Sport Pro	1K	e3*00023 (VO)	2020	-	3876N	5444N
Scrambler 1100 Pro, Sport Pro	1K	e3*00026 (VO)	2020	-	3876N	5444N
Scrambler 1100 Pro, Sport Pro	2K	e3*00024 (VO)	2020	-	3876N	5444N
1198/1198S	H7	e3*0436*	2009	2011	6138N	6141N
1199 Pan. , Superleggera	H8	e3*0586*	2012	2014	6138N	6141N
Streetfighter V4, V4S	FA	e9 *11506 (VO)	2020	-	6138N	6141N
Streetfighter V4, V4S	FA	e9 *11552 (VO)	2020	-	6138N	6141N
Monster 1200, S	M6	e9*6025*	2014	-	6138N	6141N
Monster 1200, R, S	MA	e49*00006 (VO)	2016	-	6138N	6141N
Monster 1200, R, S	MA	e49*00013 (VO)	2016	-	6138N	6141N
Monster 1200, R, S	MB	e49*00007 (VO)	2016	-	6138N	6141N
Multistr. 1200, S, Pikes Peak, GT	A1	e3*0595*	2013	-	6138N	6141N
Multistrada 1200,S	A2	e3*0563*	2010	-	6138N	6141N
Multistrada 1200,S	A3	e24*0139*	2013	-	6138N	6141N
Multistrada 1200,S	A3	e24*0139*	2015	-	6138N	6141N
Multistrada 1200 , Enduro	AA	e3*00001 (VO)	2016	-	6138N	6141N
Multistrada 1200 , Enduro	AA	e3*00002 (VO)	2016	-	6138N	6141N
Multistrada 1200, Pikes Peak	AA	e3*00001 (VO)	2016	-	6138N	6141N
Multistrada 1200, Pikes Peak	AA	e3*00002 (VO)	2016	-	6138N	6141N
Diavel 1200	G1	e3*0575*	2011	-	6138N	6141N
Diavel 1200	G2	e9*0528*	2011	-	6138N	6141N
Diavel 1200, Carbon, Diesel	GC	e49*00014 (VO)	2016	-	6138N	6141N
Diavel 1200, Carbon, Diesel	GC	e49*00015 (VO)	2016	-	6138N	6141N

Hersteller Handelsbezeichnung	Typ (Ausf.)	ABE / EG-BE	Baujahr		Hebel Kupplung	Hebel Bremsen
Diavel 1200, Carbon, Diesel	GD	e49*00016 (VO)	2016	-	6138N	6141N
Diavel 1260, S	GE	e49*00044 (VO)	2016	-	6138N	6141N
Multistrada 1260, S, Pikes P., D/Air	AC	e3*00010 (VO)	2018	-	6138N	6141N
Multistrada 1260, S, Pikes P., D/Air	AC	e3*00011 (VO)	2018	-	6138N	6141N
Multistrada V4	1A	e9*11661 (VO)	2021	-	20268N	6141N
Panigale V4 / -S	DA	e49*00037 (VO)	2018	-	21147N	20871N
Panigale V4 / -S	DB	e49*00038 (VO)	2018	-	21147N	20871N
X Diavel 1262	GA	e49*00009 (VO)	2016	-	6138N	6141N
X Diavel 1262	GA	e49*00011 (VO)	2016	-	6138N	6141N
X Diavel 1262	GB	e49*00010 (VO)	2016	-	6138N	6141N
1299 Panigale,S	H8	e3*0586*	2015	-	6138N	6141N
<b>HARLEY DAVIDSON</b>						
Pan America 1250	RA1	e4*00131 (VO)	2021	-	20995N	20871N
<b>HONDA</b>						
Z 125 MA (MONKEY)	JA 48	e13*00481 (VO)	2019	-	6115N	6604N
CBF125 NA (CB 125 R)	JC 79	e13*00315 (VO)	2018	-	6115N	6604N
CBF125 NA (CB 125 R)	JC 91	e13*00929 (VO)	2021	-	6115N	6604N
MSX 125	JC 61	e13*0628*	2013	-	6115N	6604N
CBR 250 R, RA	MC41	e13*0457*	2011	-	6115N	6604N
CBF 300 NA (CB 300 R)	NC55	e13*00368 (VO)	2018	-	6115N	6604N
NSS 350 A (Forza)	NF 10	e4*00146 (VO)	2021	-	6118N*	5446N*
CB-1	NC27	EBE	1989	-	5450N	5446N
CB 500 F, FA	PC 45	e13*0601*	2013	-	6115N	6604N
CB 500 FA	PC 58	e13*00056 (VO)	2017	-	6115N	6604N
CB 500 FA	PC 63	e13*00508 (VO)	2019	2021	6115N	6604N
CB 500 FA	PC 63	e13*00508 (VO)	2022	-	21177N	5446N
CB 500 X, XA	PC 46	e13*0622*	2013	2016	6115N	6604N
CB 500 XA	PC 59	e13*00093 (VO)	2017	-	6115N	6604N
CB 500 XA	PC 64	e13*00093 (VO)	2019	2021	6115N	6604N
CB 500 XA	PC 64	e13*00093 (VO)	2022	-	21177N	5446N
CBR 500 R, RA	PC 44	e13*0602*	2013	-	6115N	6604N
CBR 500 R, RA	PC 57	e13*00054 (VO)	2017	-	6115N	6604N
CBR 500 RA	PC 62	e13*00507 (VO)	2019	2021	6115N	6604N
CBR 500 RA	PC 62	e13*00507 (VO)	2022	-	21177N	5446N
CB 600 Hornet	PC 34	e13*0020*	1998	2003	5450N	5446N
CB 600 Hornet	PC 36	e3*0101*	2003	2006	5450N	5446N
CB 600 Hornet	PC 41	e3*0454*	2007	-	5929N	5446N
CBF 600	PC 38	e3*0231*	2004	2007	5450N	5446N
CBF 600	PC 43	e3*0490*	2008	2013	5929N	5446N
CBR 600 F	PC 23	E978	1986	1990	5450N	5446N
CBR 600 F	PC 25	F648	1991	1994	5450N	5446N
CBR 600 F	PC 31	H002	1995	1997	5450N	5446N
CBR 600 F	PC 35	K294	1998	1999	5450N	5446N
CBR 600 F	PC 35	e4*0101*	2000	2007	5450N	5446N
CBR 600 F	PC 41	e3*0454*	2011	-	5929N	5446N
CBR 600 RR	PC 37	e4*0190*	2003	2006	5445N	5447N
CBR 600 RR	PC 40	e4*1247*	2007	2012	5445N	5448N
CBR 600 RR, RA	PC 40	e4*1247*	2013	-	5445N	5448N
CBR 650 RA	RH 01	e13*00518 (VO)	2019	-	9744N	5446N
CBR 650 RA	RH 07	e 4*00122 (VO)	2020	-	9744N	5446N
CBR 650 RA	RH 07	e 4*00123 (VO)	2020	-	9744N	5446N
CB 650 F	RC 75	e13*0678*	2014	-	9744N	5446N
CB 650 F	RC 97	e13*00098 (VO)	2017	-	9744N	5446N
CB 650 RA	RH 02	e13*00501 (VO)	2019	-	9744N	5446N
CB 650 RA	RH 02	e13*00502 (VO)	2019	-	9744N	5446N

Hersteller Handelsbezeichnung	Typ (Ausf.)	ABE / EG-BE	Baujahr		Hebel Kupplung	Hebel Bremsen
CB 650 RA	RH 08	e 4*00124 (VO)	2020	-	9744N	5446N
CB 650 RA	RH 08	e 4*00125 (VO)	2020	-	9744N	5446N
CBR 650 F	RC 74	e13*0677*	2014	-	9744N	5446N
CBR 650 F	RC 96	e13*00097 (VO)	2017	-	9744N	5446N
NT 700 Deauville	RC 52	e9*0069*	2006	-	5450N	5446N
NC 700 D Integra	RC 62	e4*2788*	2012	-	6118N*	5446N*
NC 700 S, SA, SD	RC 61	e4*2824*	2012	-	6115N	5446N
NC 700 X	RC 63	e4*2789*	2012	-	6115N	5446N
NC 750 D Integra	RC 71	e4*3034*	2014	-	6118N*	5446N*
NC 750 D Integra	RC 89	e4*00010 (VO)	2016	-	6118N*	5446N*
NC 750 S, SA, SD	RC 70	e4*3021*	2014	-	6115N	5446N
NC 750 SA,SD	RC 88	e4*00011 (VO)	2016	-	9744N	5446N
NC 750 X, XA, XD	RC 72	e4*3022*	2014	-	6115N	5446N
NC 750 CA, XD	RC 90	e4*00007 (VO)	2016	-	9744N	5446N
NC 750 XA, XD	RH 09	e6*00066 (VO)	2021	-	9744N	5446N
NSS 750 (Forza)	RH 11	e6*00064 (VO)	2021	-	6118N*	5446N*
ADV 750	RC 95	e4*00060 (VO)	2017	-	6118N	5446N
ADV 750	RC 95	e4*00074 (VO)	2018	-	6118N*	5446N*
X-ADV 750	RH 10	e6*00057 (VO)	2020	-	6118N*	5446N*
X-ADV 750	RH 10	e6*00058 (VO)	2020	-	6118N*	5446N*
VFR 800 F	RC 46	e1*0132	1998	2000	6115N	5446N
VFR 800	RC 46	e1*0132	2002	2013	5449N	5446N
VFR 800 F	RC 79	e4*3054*	2014	-	5449N	5446N
VFR 800 F	RC 93	e4*00042 (VO)	2016	-	6703N	6343N
VFR 800 X Crossrunner	RC 60	e4*2673*	2011	2014	6115N	5446N
VFR 800 X Crossrunner	RC 80	e1*3110*	2015	-	6115N	5446N
VFR 800 X Crossrunner	RC 94	e4*00041 (VO)	2017	-	6115N	5446N
CB 900 Hornet	SC 48	e13*0051*	2002	2005	6115N	5446N
CBR 900 RR	SC 33	H294	1996	1999	5450N	5446N
CBR 900 RR	SC 44	e13*0019*	2000	2001	5450N	5447N
CBR 900 RR	SC 50	e13*0052*	2002	2003	5445N	5447N
CB 1000 R	SC 60	e4*1912*	2008	-	5449N	5448N
CB 1000 RA	SC 80	e4*00080 (VO)	2018	-	9505N	5448N
CBR 1000 RR, RA, S, SA	SC 57	e4*0269*	2004	2007	5449N	5448N
CBR 1000 RR, RA, S, SA	SC 59	e4*1726*	2008	2011	5445N	5448N
CBR 1000 RR, RA, S, SA	SC 59	e4*1726*	2012	-	5445N	5448N
CBR 1000 RA, S1	SC 77	e4*00054 (VO)	2017	-	9505N	5448N
CBR 1000 ST (Fireblade RR-R)	SC 82	e4*00126 (VO)	2020	-	9505N	5448N
CBR 1000 SP (Fireblade RR-R SP)	SC 82	e4*00126 (VO)	2020	-	9505N	6141N
CRF 1000, A, D (Africa Twin)	SD 04	e4*3185*	2016	-	8657N	5446N
CRF 1000, A, D (Africa Twin)	SD 06	e4*00033 (VO)	2017	-	8657N	5446N
CRF 1000 A2, D2, A4, D4	SD 09	e4*00115 (VO)	2020	-	3868N	3867N
CB 1100 A	SC 65	e4*2859*	2013	-	5449N	5446N
CRF 1100 A, D (Africa Twin)	SD 08	e4*00118 (VO)	2020	-	3868N	3867N
NT1100 A / D	SC 84	e4*00155 (VO)	2022	-	3868N	3867N
VTR 1000 SP-1/SP-2	SC 45	e1*0061*	2000	2006	5449N	5447N
VFR 1200 F	SC 63	e4*2383*	2010	-	5449N	6879N
VFR 1200 X Crosstourer	SC 70	e4*2701*	2012	-	5449N	5446N
VFR 1200 X Crosstourer	SC 76	e4*00012 (VO)	2016	-	5449N	5446N
CB 1300	SC 54	e4*0187*	2003	2009	5449N	5446N
<b>INDIAN</b>						
FTR 1200, S	R	e4*00095 (VO)	2019	-	20464N	6141N
FTR 1200	3	e4*00096 (VO)	2019	-	20464N	6141N
<b>KAWASAKI / KWANG Y.</b>						
Kawasaki J125	C6	e4*3186*	2016	-	9396N	9395N

Hersteller Handelsbezeichnung	Typ (Ausf.)	ABE / EG-BE	Baujahr		Hebel Kupplung	Hebel Bremsen
Kawasaki J125	C6	e13*00070 (VO)	2016	-	9396N	9395N
Ninja 125	BX125A	e1*00106 (VO)	2018	-	5753N	5754N
Ninja 250 R	EX250K	e1*0351*	2008	2012	5753N	5754N
Ninja 250 SL	BX250A	e1*0639*	2015	-	5753N	5754N
Z125	BR125K	e1*00107 (VO)	2018	-	5753N	5754N
Z 250 SL	BR250E	e1*0640*	2015	-	5753N	5754N
Kawasaki J300	C4	e4*3014*	2014	-	9396N	9395N
Kawasaki J300	C4	e13*00069 (VO)	2014	-	9396N	9395N
Z 300	ER300A	e1*0663*	2015	-	5753N	5754N
Ninja 300 ABS	EX300A	e1*0572*	2013	-	5753N	5754N
Versys-X-300	LE300C	e4*00049 (VO)	2017	-	5753N	5754N
Z 400	ER400D	e1*00142 (VO)	2019	-	5753N	5754N
Ninja 400	EX400G	e1*00067 (VO)	2018	-	5753N	5754N
Ninja 650	EX650K	e1*00039 (VO)	2017	-	5454N	6609N
Ninja 650	EX650KA2	e1*00040 (VO)	2017	-	5454N	6609N
Ninja 650	EX650M	e1*00182 (VO)	2020	-	5454N	6609N
Ninja 650	EX650MA2	e1*00183 (VO)	2020	-	5454N	6609N
ER-5	ER500A	e1*00039*	2004	2005	5454N	5455N
GPZ 500	EX500D ('E)	G587	1990	1995	5454N	5455N
KLE 500	LE500A	F670	1991	1997	5454N	5455N
ER-6F	EX650A	e1*0269*	2006	2008	5454N	5455N
ER-6F	EX650C	e1*0417*	2009	2011	5454N	5831N
ER-6F	EX650E	e1*0538*	2012	-	5454N	5831N
ER-6N	ER650A	e1*0260*	2006	2008	5454N	5455N
ER-6N	ER650C	e1*0409*	2009	2011	5454N	5831N
ER-6N	ER650E	e1*0533*	2012	-	5454N	5831N
ZZR 600	ZX600D	F382	1993	2002	5454N	5455N
ZZR 600	ZX600E	G202	1993	-	5454N	5455N
ZZR 600	ZX600E	e4*0131*	2001	-	5451N	5455N
ZX-6R Ninja	ZX600F	G937	1995	1997	5454N	5455N
ZX-6R Ninja	ZX600G	H967	1998	1999	5454N	5455N
ZX-6R Ninja	ZX636A	e1*0141*	2000	2002	5451N	5455N
ZX-6R Ninja	ZX636B	e1*0180*	2003	2004	5451N	5455N
ZX-6R Ninja	ZX636C	e1*0229*	2005	2006	5451N	5458N
ZX-6R Ninja	ZX600P	e4*1274*	2007	2008	5451N	5452N
ZX-6R Ninja	ZX600R	e4*2077*	2009	-	5451N	5452N
ZX-6R Ninja	ZX636E	e1*0571*	2013	-	5451N	5452N
ZX-6R Ninja	ZX636G	e1*00104 (VO)	2018	-	5454N	5452N
Versys 650	LE650A	e1*0305*	2006	2008	5454N	5455N
Versys 650	LE650C	e1*0462*	2009	2014	5454N	5831N
Versys 650	LE 650 E (E,F)	e1*0653*	2015	-	5454N	6609N
Versys 650	LE 650 E	e1*00027 (VO)	2017	-	5454N	6609N
Versys 650	LE650EA2	e1*00028 (VO)	2017	-	5454N	6609N
Z 650	ER650H	e1*00037 (VO)	2017	-	5454N	6609N
Z 650	ER650HA2	e1*00038 (VO)	2017	-	5454N	6609N
Z 650	ER650K	e1*00180 (VO)	2020	-	5454N	6609N
Z 650	ER650KA2	e1*00110 (VO)	2020	-	5454N	6609N
Z 650 RS	ER650M	e1*00292 (VO)	2022	-	5454N	6609N
Z 650 RS	ER650MA2	e1*00291 (VO)	2022	-	5454N	6609N
Vulcan S 650	EN650A	e1*0662*	2015	-	5454N	6609N
Vulcan S 650	EN650D	e1*00024 (VO)	2017	-	5454N	6609N
Vulcan S 650	EN50DA2	e1*00025 (VO)	2017	-	5454N	6609N
Vulcan S (650)	EN650J	e1*00057 (VO)	2021	-	5454N	6609N
Vulcan S (650)	EN650JA2	e1*00058 (VO)	2021	-	5454N	6609N
Zephyr 750	ZR750C	F 541	1991	1999	5454N	5455N
ZR-7 / ZR-7S	ZR750F	e1*00023*	1999	2003	5454N	5455N
Z 750	ZR750J	e1*0197*	2004	2006	5454N	5455N

S22 91294\*11



Hersteller Handelsbezeichnung	Typ (Ausf.)	ABE / EG-BE	Baujahr		Hebel Kupplung	Hebel Bremsen
Z 750	ZR750L	e1*0309*	2007	2012	5451N	5453N
Z 750 R	ZR750N	e1*0487*	2011	2012	5451N	5452N
Z 800	ZR800A	e4*2908*	2013	-	5451N	6609N
Z 800	ZR800C	e4*2909*	2013	-	5451N	6609N
Z 800	ZR800E	e4*3207*	2016	-	5451N	6609N
Z 800	ZR800F	e4*3208*	2016	-	5451N	6609N
Z 900	ZR900B	e1*00043 (VO)	2017	-	5454N	6609N
Z 900	ZR900D	e1*00060 (VO)	2018	-	5454N	6609N
Z 900	ZR900DA2	e1*00061 (VO)	2018	-	5454N	6609N
Z 900	ZR900F	e1*00176 (VO)	2019	-	5454N	6609N
Z 900	ZR900H	e1*00177 (VO)	2019	-	5454N	6609N
Z 900	ZR900HA2	e1*00178 (VO)	2019	-	5454N	6609N
Z 900 RS	ZR900C	e1*00057 (VO)	2018	-	5454N	5452N
ZX-9R Ninja	ZX900C (C,D)	H884	1998	1999	5454N	5455N
ZX-9R Ninja	ZX900E	e1*00054*	2000	2004	5451N	5455N
Z H2, SE	ZRT00K	e4*00117 (VO)	2020	-	20512N	3497N
Ninja H2	ZXT00N	e4*3111*	2015	-	6138N	6141N
Versys 1000	LZT00A	e1*0540*	2012	2014	5451N	5455N
Versys 1000	LZT00B	e4*3111*	2015	-	5454N	6609N
Versys 1000	LZT00B	e4*00029 (VO)	2016	-	5454N	6609N
Versys 1000	LZT00C	e4*00086 (VO)	2018	-	3496N	3497N
Z 1000	ZRT00A	e1*0172*	2003	2006	5451N	5455N
Z 1000 SX	ZXT00G	e1*0486*	2010	2013	5454N	5452N
Z 1000 SX	ZXT00L	e1*0611*	2014	-	5454N	5452N
Z 1000 SX	ZXT00W	e4*00034 (VO)	2017	-	5454N	5452N
Z 1000	ZRT00B	e4*1275*	2007	2009	5451N	5452N
Z 1000	ZRT00D	e4*2374*	2010	2013	5451N	5452N
Z 1000	ZRT00F	e4*3009*	2014	-	5451N	5452N
Z 1000	ZRT00H	e4*00028 (VO)	2017	-	5454N	5452N
ZX-10R Ninja	ZXT00C	e1*0246*	2004	2005	5451N	5455N
ZX-10R Ninja	ZXT00D	e1*0270*	2006	2007	5451N	5452N
ZX-10R Ninja	ZXT00E	e1*0350*	2008	2009	5451N	5452N
ZX-10R Ninja	ZXT00F	e1*0443*	2010	-	5451N	5452N
ZX-10R Ninja	ZXT00J	e4*2548*	2011	-	5451N	5452N
ZX-10R Ninja	ZXT00S	e4*00006 (VO)	2016	-	5451N	6141N
ZX-10RR Ninja	ZXT00S	e4*00006 (VO)	2017	-	5451N	6141N
ZX-10R Ninja	ZXT02C	e4*00077 (VO)	2018	-	5451N	6141N
ZX-10R, RR	ZXT02E	e4*00091 (VO)	2019	-	5451N	6141N
ZX-10R , RR	ZXT02L	e4*00141 (VO)	2021	-	20536N	6141N
ZZR 1100	ZXT10D	G203	1993	-	5454N	5455N
Ninja 1000SX	ZXT02K	e4*00116 (VO)	2020	-	21267N	3497N
ZX-12R Ninja	ZXT20A	e1*00065*	2000	2006	5451N	5455N
ZZR 1400	ZXT40C	e4*1560*	2012	-	6126N	5452N
ZZR 1400 ABS	ZXT40H	e4*00003 (VO)	2016	-	6126N	6141N
<b>KWANG YANG Co.</b>						
Gran Dink 50	V6	e4*2879*	2012	-	9396N*	9395N
Superdink 125i	V2	e4*2136*	2009	-	9396N*	9395N
Downtown 125i	V2	e4*2136*	2009	-	9396N*	9395N
Gran Dink 125	KS25A	e13*00014 (VO)	2016	-	9396N*	9395N
G-Dink 125i	V5	e4*2786*	2012	-	9396N*	9395N
Yager GT 125i	V5	e4*2786*	2013	-	9396N*	9395N
Superdink 300i	V2	e4*2136*	2009	-	9396N*	9395N
Downtown 300i	V2	e4*2136*	2009	-	9396N*	9395N
Gran Dink 300	KS60A	e13*00013 (VO)	2016	-	9396N*	9395N
G-Dink 300i	V5	e4*2786*	2012	-	9396N*	9395N
Yager GT 300i	V5	e4*2786*	2013	-	9396N*	9395N

S22 91294\*11

Hersteller Handelsbezeichnung	Typ (Ausf.)	ABE / EG-BE	Baujahr		Hebel Kupplung	Hebel Bremsen
AK 550	E1-A3	e13*00121 (VO)	2017	-	9811N*	9811N
AK 550	E1-A2	e13*00122 (VO)	2017	-	9811N*	9811N
<b>KTM</b>						
125, 200, 390 Duke	KTM IS Duke	e1*0512*	2011	-	7727N	7728N
125 Duke	KTM IS Duke	e1*00047 (VO)	2017	-	7727N	9511N
250, 390 Duke	KTM IS Duke	e1*00046 (VO)	2017	-	7727N	9511N
RC 125, 200, 390	KTM IS RC	e1*0646*	2014	-	7727N	7728N
RC 125, 200	KTM IS RC	e1*00016 (VO)	2017	-	7727N	9511N
RC 250, 390	KTM IS RC	e1*00048 (VO)	2017	-	7727N	9511N
390 Adventure	KTM IS Adventure	e1*00209 (VO)	2020	-	7727N	9511N
690 Duke	KTM IS Adventure	e1*00003 (VO)	2016	-	9185N	5444N
690 Duke R	KTM IS Adventure	e1*00002 (VO)	2016	-	9185N	6141N
790 Duke	KTM 790 Duke	e1*00063 (VO)	2018	-	9686N	9688N
790 Duke	KTM 790 Duke	e1*00063 (VO)	2021	-	9686N	9688N
790 Duke L	KTM790 Duke L	e1*00083 (VO)	2018	-	9686N	9688N
790 Duke L	KTM790 Duke L	e1*00084 (VO)	2018	-	9686N	9688N
890 Duke	KTM 790 Duke	e1*00063 (VO)	2021	-	9686N	20552N
890 Duke L	KTM 790 Duke L	e1*00083 (VO)	2021	-	9686N	9688N
890 Duke L	KTM 790 Duke L	e1*00084 (VO)	2021	-	9686N	9688N
KTM 890 Duke R	KTM R2 Duke	e1*00063 (VO)	2020	-	9686N	20552N
KTM 1290 Superduke R, GT	KTM Superduke	e1*00001 (VO)	2016	-	3639N	6141N
KTM 1290 Superduke R	KTM Super Duke	e1*00185 (VO)	2020	-	3639N	6141N
KTM 1290 Superadventure R, S	KTM V2 Adventure	e1*00274 (VO)	2021	-	9185N	7980N
<b>MV AGUSTA</b>						
Superveloce 800	D	e9* 11762 (VO)	2021	-	9695N	5458N
Brutale 1000 RR	B7	e9* 11460 (VO)	2020	-	6138N	6141N
<b>PIAGGIO</b>						
Aprilia RS 660	KS	e4*00059 (VO)	2020	-	8503N	6141N
Tuono 660	KS	e4*00059 (VO)	2021	-	8503N	6141N
Aprilia SL 750 SHIVER	RA	e11*0619*	2007	-	6140N	6144N
Aprilia SHIVER 900	YB	e11*00272 (VO)	2017	-	6140N	6144N
Aprilia SHIVER 900	KH	e11*00271 (VO)	2017	-	6140N	6144N
Aprilia SHIVER 900	KH1	e1*00117 (VO)	2019	-	6140N	6144N
Aprilia SHIVER 900	YB1	e1*00119 (VO)	2019	-	6140N	6144N
Aprilia DORSODURO 900	KB	e11*00269 (VO)	2017	-	6140N	6144N
Aprilia DORSODURO 900	YA	e11*00270 (VO)	2017	-	6140N	6144N
Aprilia RSV4 1000, Factory	RK	e11*0749*	2009	-	8503N	6141N
Aprilia RSV4 1000 RF, RR	RK	e11*0749*	2015	-	8503N	6141N
Aprilia RSV4 1000 RF, RR	KE	e11*00253 (VO)	2017	-	8503N	6141N
Aprilia RSV4 1000 RF, RR	KE1	e1* 00124 (VO)	2019	-	8503N	6141N
Aprilia Tuono V4 1000 R	TY	e11*1156*	2011	2014	8503N	6578N
Aprilia Tuono V4 1000 RR	TY	e11*1156*	2015	-	8503N	6578N
Aprilia Tuono V4 1000 Fact.	TY	e11*1156*	2015	-	8503N	6578N
Aprilia Tuono V4 1100 RR	KG	e11*00255 (VO)	2017	-	8503N	6141N
Aprilia Tuono V4 1100 Fact.	KG	e11*00255 (VO)	2017	-	8503N	6141N
Aprilia Tuono V4 1100 RR, Fact.	KG1	e 1* 00125 (VO)	2019	-	8503N	6141N
<b>SUZUKI</b>						
GSX-S 125	WDL0	e4*00070 (VO)	2017	-	9961N	9962N
GSX-R125	WDL0	e4*00070 (VO)	2017	-	9961N	9962N
GSX-R 250	WDN0	e4*00059 (VO)	2017	-	5766N	5455N
DL 250 V-Strom	WDS0	e4*00069 (VO)	2017	-	5765N	5455N
GW 250 Inazuma	DC	e4*2840*	2013	2014	5765N	5455N
GW 250 Inazuma	DC	e4*2840*	2015	-	5765N	5455N

S22 91294\*11

Hersteller Handelsbezeichnung	Typ (Ausf.)	ABE / EG-BE	Baujahr		Hebel Kupplung	Hebel Bremsen
Burgman 400	WDU0	e4*00067 (VO)	2017	-	9558N	9915N
GSX-R 600	AD	H583	1996	2003	5456N	5455N
GSX-R 600	WVBG	e4*0100*	2001	2003	5456N	5455N
GSX-R 600	WVB2	e4*0253*	2004	2005	5456N	5458N
GSX-R 600	WVCE	e4*0849	2006	2010	5457N	5458N
GSX-R 600	WVCV	e4*1756	2006	2010	5457N	5458N
GSX-R 600	C3	e4*2578	2011	-	5766N	5458N
GSR 600	WVB9	e4*0721	2006	2011	5456N	5455N
GSF 650 Bandit	WVCJ	e4*1342	2007	2011	5459N	5455N
GSF 650S Bandit	WVCZ	e4*2163	2007	2014	5459N	5455N
GSX 650F	WVCJ	e4*1342	2008	-	5459N	5455N
SV 650, S	AV	K329	1999	2002	6254N	5455N
SV 650, S	WVBY	e4*0192	2003	2008	6254N	5455N
SV 650	WCX0	e4*00008 (VO)	2016	-	5765N	5455N
SV 650 U	WCX1	e4*00009 (VO)	2016	-	5765N	5455N
SFV 650 Gladius	WVCX	e4*2102	2009	-	5765N	5455N
DL 650 V-Strom	WVB1	e4*0233	2004	2010	6254N	5455N
DL 650 V-Strom	WVB1	e4*0724	2011	2012	5927N	5455N
DL 650 V-Strom	WVB1	e4*0724	2012	2016	5926N	5455N
DL 650 A V-Strom	C7	e4*2680*	2012	-	5926N	5455N
DL 650 XA V-Strom	C7	e4*2680*	2015	-	5926N	5455N
DL 650 A, XA	WC70	e4*00035 (VO)	2017	-	5926N	5455N
DL 650 AUE, XAUE	WC71	e4*00036 (VO)	2017	-	5926N	5455N
GSR 750	C5	e4*2594	2011	-	5456N	5455N
GSX-S 750	WC50	e4*00037 (VO)	2017	-	5765N	5455N
GSX-R 750	GR7DB	H254	1996	2003	5456N	5455N
GSX-R 750	GR7DB	H254	2001	2003	5456N	5455N
GSX-R 750	WVBD	e4*0068	2003	-	5456N	5455N
GSX-R 750	WVB3	e4*0261*	2004	2005	5456N	5458N
GSX-R 750	WVCF	e4*0890	2006	2010	5457N	5458N
GSX-R 750	WVCW	e4*1852	2006	2010	5457N	5458N
GSX-R 750	C4	e4*2587	2011	-	5766N	5458N
GSX-S 950 U	WEK2	e6*00104 (VO)	2022	-	5765N	5455N
GSX-S 950 W	WEK1	e6*00105 (VO)	2022	-	5765N	5455N
DL 1000 (V-Strom)	WVBS	e4*0142	2002	2007	5459N	5455N
DL 1000 (V-Strom)	DD	e4*3025*	2014	2016	5459N	5455N
DL 1000, XT (V-Strom)	WDD0	e4*00053 (VO)	2017	-	5459N	5455N
DL 1050 V-Strom, XT	WEF0	e6*00036 (VO)	2020	-	5459N	5455N
GSX-R 1000 K	WVBL	e4*0108*	2001	2002	5456N	5455N
GSX-R 1000 K	WVBZ	e4*0193*	2003	2004	5456N	5455N
GSX-R 1000 K	WVB6	e4*0375	2005	2006	5457N	5458N
GSX-R 1000 K	WVCL	e4*1343	2007	2008	5459N	5458N
GSX-R 1000 K	WVCY	e4*2132*	2009	2015	5766N	5458N
GSX-R 1000	WDM0	e4*00052 (VO)	2017	-	5766N	5458N
GSX-S 1000 FA	DG	e4*3135*	2015	-	5766N	5458N
GSX-S 1000 A, FA	WDG0	e4*00051 (VO)	2017	-	5766N	5458N
GSX-S 1000 S, GT	WEK0	e6*00087 (VO)	2021	-	5766N	5455N
GSX-S 1000 S Katana	WDG0	e4*00051 (VO)	2019	-	5766N	5458N
SV 1000, S	WVBX	e4*0191*	2003	2007	5459N	5455N
GSF 1200, S Bandit	WVA9	e4*0086*	2001	2006	5459N	5455N
GSF 1200, S Bandit	WVCB	e4*0850*	2001	2006	5459N	5455N
GSF 1250, S Bandit	WVCH	e4*1300*	2007	2013	5459N	5455N
GSF 1250, S Bandit	WVCH	e4*1300*	2015	-	5459N	5455N
GSX 1250 FA	WVCH	e4*1300	2010	-	5459N	5455N
GSX 1300 BK B-King	WVCR	e4*1531*	2008	2011	5880N	5458N
GSX 1300 R Hayabusa	WVA1	e4*0012*	1999	2005	5459N	5455N
GSX 1300 R Hayabusa	WVA1	e4*0852*	2006	2007	5459N	5455N

Hersteller Handelsbezeichnung	Typ (Ausf.)	ABE / EG-BE	Baujahr		Hebel Kupplung	Hebel Bremsen
GSX 1300 RA Hayabusa	WVCK	e4*1618*	2013	-	6612N	6613N
GSX 1300 R (Hayabusa)	WEJ0	e6*00077 (VO)	2021	-	5459N	5458N
GSX 1400	WVBN	e4*0116	2001	2007	5459N	5455N
<b>SYM</b>						
Maxsym 400i	LZ	e13*00834 (VO)	2020	-	20634N*	20635N*
<b>TRIUMPH</b>						
Daytona 600	806LW	e11*00082*	2003	2004	5767N	5455N
Speed Four 600	806LB	e11*00054*	2004	2006	5767N	5455N
Trident 660	L101	e9* 11675 (VO)	2021	-	7826N	5455N
Trident 660	L101R	e9* 11674 (VO)	2021	-	7826N	5455N
Daytona 650	865LX	e11*0122*	2004	2005	5767N	5455N
Daytona 675	D67LC	e11*0253*	2006	2007	5767N	5458N
Daytona 675	D67LC	e11*0803*	2008	2012	5767N	5458N
Street Triple 675, R	D67LD	e11*0611*	2008	-	5767N	5455N
Street Triple 675, R	D67LD3	e11*0976*	2010	2012	5767N	5458N
Street Triple 675, R	L67LR3	e11*1533*	2013	-	5767N	5458N
Daytona 675	H67	e11*1592*	2013	-	5767N	5458N
Daytona 675 R	H67	e11*1592*	2013	-	5767N	6141N
Street Triple 765 R, S, RS	HD01	e11*00248 (VO)	2017	-	7826N	6141N
Street Triple S	HD01A	e 5 *00005 (VO)	2019	-	7826N	5455N
Street Triple R	HD01A	e 5 *00005 (VO)	2019	-	7826N	6141N
Street Triple S A2	HD02	e11*00261 (VO)	2017	-	7826N	5455N
Street Triple S A2	HD02A	e 5 * 00006 (VO)	2018	-	7826N	5455N
Street Triple S A2	HD03	e11*00262 (VO)	2017	-	7826N	5455N
Street Triple RS	HD04	e9*11378 (VO)	2019	-	7826N	20552N
Speed Master 790	908ML	e11*00075*	2003	2006	5767N	5455N
Tiger 800, XC	A08	e11*1048*	2011	2014	5767N	5455N
Tiger 800 XR., XC.	A082	e11*1831*	2015	-	7826N	5455N
Tiger 800 XR. / XC.	C201	e11*00215 (VO)	2016	-	7826N	5455N
Tiger 800 XR. / XC.	C301	e11*00282 (VO)	2018	-	7826N	5455N
Tiger 800 XR. / XC.	C301A	e 5 *00001 (VO)	2018	-	7826N	5455N
Tiger 800 XR. / XC.	C302A	e 5 *00002 (VO)	2018	-	7826N	5455N
Bonneville T100 865	986MF	e11*0609*	2005	2016	5767N	5455N
Scrambler 865	986MG	e11*0254*	2006	2013	5767N	5455N
Scrambler 865	986MG2	e11*0610*	2006	2006	5767N	5455N
Speed Master 865	986ML2	e11*0606*	2007	2014	5767N	5455N
Thrupton 865	986ME	e11*0109*	2004	2006	5767N	5455N
Thrupton 865	986ME2	e11*0123*	2008	2013	5767N	5455N
Street Cup 900	DZ01	e11*00226 (VO)	2016	-	7826N	5455N
Tiger 900, GT, GT Pro	C701	e 9 * 11520 (VO)	2020	-	7826N	20385N
Tiger 900, Rally, Rally Pro	C702	e 9 * 11521 (VO)	2020	-	7826N	20385N
Street Scrambler 900	DC01	e11*00245 (VO)	2017	-	7826N	5455N
Street Scrambler 900	DC02	e11*00250 (VO)	2017	-	7826N	5455N
Street Twin	DP01	e11*00204 (VO)	2016	-	7826N	5455N
Street Twin 900	DP02	e11*00249 (VO)	2017	-	7826N	5455N
Daytona 955i	595N	e11*00040*	2004	2006	5767N	5455N
Tiger 1050	115NG	e11*0440*	2006	2013	5767N	5455N
Tiger Sport 1050	115NG	e11*1604*	2012	-	5767N	5455N
Tiger Sport 1050	NH01	e11*00213 (VO)	2014	-	5767N	5455N
Tiger Sport 1050	NH01	e11*00213 (VO)	2016	-	7826N	5455N
Tiger 1050 Sport	NH01A	e9* 11260 (VO)	2018	-	7826N	5455N
Sprint ST, RS 1050	215NA	e11*0136*	2005	2007	5767N	5455N
Sprint ST, RS 1050	215NA	e11*0438*	2006	2010	5767N	5455N
Bonneville T100	DB01	e11*00214 (VO)	2017	-	7826N	5455N
Speed Triple 1050	515NJ	e11*0135*	2005	2006	5767N	5455N



Hersteller Handelsbezeichnung	Typ (Ausf.)	ABE / EG-BE	Baujahr		Hebel Kupplung	Hebel Bremsen
Speed Triple 1050	515NJ	e11*0439*	2006	2010	5767N	5455N
Speed Triple 1050	515NV	e11*1049*	2011	-	5767N	6141N
Speed Triple, R 1050	NN01	e11*00205 (VO)	2016	-	7826N	6141N
Speed Triple S, RS	NN02A	e9* 11261 (VO)	2018	-	7826N	5455N
Speed Triple S, RS	NN02	e11*00294 (VO)	2018	-	7826N	5455N
Speed Triple 1200 RR	PB01	e9*11690 (VO)	2022		7826N	20552N
Speed Twin	DD01	e5*00013 (VO)	2019	-	7826N	6141N
Bonneville T120	DU01	e11*00207 (VO)	2016	-	7826N	5455N
Thrupton,R	DE01	e11*00212 (VO)	2016	-	7826N	5455N
Thrupton,R	DE01	e11*00212 (VO)	2016	-	7826N	6141N
Scrambler 1200 XC, XE	DS01	e5*00014 (VO)	2019	-	7826N	6141N
Tiger Explorer, XC 1215	V13VG	e11*1228*	2012	-	6620N	5455N
Tiger Explorer 1215	V201	e11*00208 (VO)	2016	2017	6620N	5455N
Tiger 1215 XR. , XC.	V301	e11*00283 (VO)	2018	-	6620N	5455N
Tiger 1215 XC. . XR.	V301A	e5* 00008 (VO)	2018	-	6620N	5455N
Tiger 1200 GT, GT PRO	PV01	e9*11821 (VO)	2022	-	3639N	21279N
Rocket III, Classic 2300	C23XB	e11*0108*	2004	2010	5767N	5455N
Rocket III Roadster	C20	e11*0108*	2010	-	5767N	5455N
<b>YAMAHA, MBK</b>						
XSR 125	RE 44	e13*01113 (VO)	2021	-	6120N	3886N
YZF-R 125, A	RE 11	e13*0697*	2014	-	6120N	7582N
YZF-R 125, A	RE 29	e13*00076 (VO)	2017	-	6120N	7582N
YZF 125- A	RE 39	e13*00519 (VO)	2019	-	6120N	7582N
MT-125, A	RE 11	e13*0697*	2015	-	6120N	7582N
MT-125, A	RE 29	e13*00076 (VO)	2017	-	6120N	7582N
MT-125, A	RE 39	e13*00519 (VO)	2019	-	6120N	3886N
MTN125-A (MT 125)	RE 40	e13*00900 (VO)	2020	-	6120N	3886N
YP 125 R X-MAX	SE 32	e9*0052*	2005	2008	6333N*	6332N
YP 125 R,RA X-MAX	SE 54	e9*0362*	2010	-	6333N*	6332N
YP 125 R,RA X-MAX	SE 64	e13*0501*	2012	-	6333N*	6332N
YP 125 R,RA X-MAX	SE 68	e13*0654*	2014	-	6333N*	6332N
X-MAX 125	SEC3	e13*00050 (VO)	2017	-	9493N*	7861N
X-MAX 125	SEE6	e13*00284 (VO)	2018	-	9493N*	7861N
YZF R25A / R250-A	RG 43	e13*00280 (VO)	2018	-	9493N*	7861N
MTN 250-A (MT-25 ABS)	RG 43	e13*00280 (VO)	2018	-	6120N	7582N
YP 250 R X-MAX	SG 16	e9*0039*	2005	2008	6333N*	6332N
YP 250 R,RA X-MAX	SG 22	e9*0362*	2009	-	6333N*	6332N
YP 250 R,RA X-MAX	SG 25	e13*0494*	2011	-	6333N*	6332N
YP 250 R,RA X-MAX	SG 26	e13*0680*	2014	-	6333N*	6332N
CZD 300-A (X-MAX 300)	SH 08	e13*00043 (VO)	2016	-	9493N*	7861N
MTN 320-A (MT-03) 321	RH 07	e13*0741*	2015	-	7830N	7861N
MTN 320-A (MT-03) 321	RH 12	e13*00164 (VO)	2017	-	7830N	7861N
YZF-R3	RH 07	e13*0741*	2015	-	7830N	7861N
YZF-R3A	RH 12	e13*00164 (VO)	2017	-	7830N	7861N
YZF-R3	RH 12	e13*00164 (VO)	2019	-	7830N	20521N
YP 400 R X-MAX	SH 07	e13*0627*	2013	-	7000N*	7001N
XP 500 (T-Max) 530	SJ 06	e13*0226*	2007	2011	5976N*	5462N
XP 500 (T-Max) 530	SJ 09	e13*0513*	2012	2014	5976N*	5462N
XP 500 (T-Max) 530	SJ 09	e13*0513*	2015	-	5976N*	5462N
XP 530-A, DA, EA (T-Max, DX, SX)	SJ 14	e13*00047 (VO)	2017	-	5976N*	5462N
XP 560 D, E (T-MAX)	SJ 18	e13*00660 (VO)	2020	-	5976N*	5462N
FZ6 Fazer	RJ 07	e13*0072	2004	2006	8503N	5462N
FZ6 Fazer	RJ 14	e13*0111	2007	2010	8503N	5462N
XJ6	RJ 19	e13*0323	2009	-	8503N	5462N
YZF-R6	RJ 03	K265	1999	2002	8503N	5455N
YZF-R6	RJ 05	e13*0060	2003	2004	8503N	5455N

S22 91294\*11

Hersteller Handelsbezeichnung	Typ (Ausf.)	ABE / EG-BE	Baujahr		Hebel Kupplung	Hebel Bremsen
YZF-R6	RJ 09	e13*0073	2003	-	8503N	5455N
YZF-R6 Radial	RJ 09	e13*0073*	2005	-	8503N	5464N
YZF-R6	RJ 11	e13*0038	2006	2009	8503N	5464N
YZF-R6	RJ 15	e13*0223	2009	2012	8503N	5464N
YZF-R6 / YZF 600	RJ 27	e13*00081 (VO)	2017	-	8503N	7860N
XT660 X/R	DM01	e13*0085*	2004	-	5855N	5854N
XT 660 Z Tenere	DM02	e13*0272*	2008	-	6120N	5462N
XTZ690 (Tenere 700)	DM07	e13*00648 (VO)	2019	-	8503N	5462N
XTZ690D-B (Tenere 700 Rally)	DM07	e13*00648 (VO)	2019	-	8503N	5462N
XTZ690-U (Tenere 700, 35kW)	DM08	e13*00649 (VO)	2019	-	8503N	5462N
XTZ690D-UB (Tenere 700, 35kW)	DM08	e13*00649 (VO)	2019	-	8503N	5462N
MT-07 690	RM 04	e13*0660*	2014	-	8503N	5462N
MT07-A (MT-07)	RM 17	e13*00040 (VO)	2016	-	8503N	5462N
MT07-A (MT-07)	RM 18	e13*00041 (VO)	2016	-	8503N	5462N
MTN 690 (MT 07)	RM 33	e13*00904 (VO)	2021	-	8503N	5462N
MTN 690 (MT 07)	RM 34	e13*00905 (VO)	2021	-	8503N	5462N
MT-07 Tracer	RM 14	e13*00024 (VO)	2016	-	8503N	5462N
MTT690-A (Tracer 700)	RM 14	e13*00024 (VO)	2019	-	8503N	5462N
MT-07 Tracer	RM 15	e13*00025 (VO)	2016	-	8503N	5462N
MTT690-U (Tracer 35kW)	RM 15	e13*00025 (VO)	2019	-	8503N	5462N
MTT690-A (MT-07 Tracer)	RM 30	e13*00782 (VO)	2020	-	8503N	5462N
MTT690-U (Tracer)	RM 31	e13*00783 (VO)	2020	-	8503N	5462N
XSR 700	RM 11	e13*00003 (VO)	2016	-	8503N	5462N
XSR 700	RM 12	e13*00004 (VO)	2016	-	8503N	5462N
YZF 690 (YZF-R7)	RM39	e13*01110 (VO)	2022	-	8503N	21250N
YZF 690-U (YZF-R7)	RM40	e13*01111 (VO)	2022	-	8503N	21250N
MT-09 (Sport Tracker) 850	RN 29	e13*0643*	2014	-	8503N	5462N
MT-09 Tracer	RN 29	e13*0643*	2015	-	8503N	5462N
MTN 850 (XSR 900)	RN 43	e13*00002 (VO)	2016	-	8503N	5462N
MTN 850 D (MT-09 SP)	RN 43	e13*00002 (VO)	2017	-	8503N	5462N
MTN 890 (MT-09)	RN 65	e13*00867 (VO)	2021	-	8503N	7860N
MTN 890 D (MT-09 SP)	RN 65	e13*00867 (VO)	2021	-	8873N	7860N
MTN 850 TRA (MT-09 Tracer)	RN 43	e13*00002 (VO)	2017	-	8873N	5462N
MTT 850, D, P (Tracer, GT)	RN 57	e13*00286 (VO)	2018	-	8873N	5462N
MTT 890 / -D / -P-B (Tracer 900 / -GT)	RN 70	e13*00954 (VO)	2021	-	21113N	7860N
FZ8 Fazer	RN 25	e13*0393	2010	-	8503N	5462N
MXT850 (NIKEN)	RN 58	e13*00332 (VO)	2018	-	8873N	5462N
MXT850D (NIKEN GT)	RN 58	e13*00332 (VO)	2018	-	8873N	5462N
FZS 1000	RN 06	e1*0103	2001	2005	5461N	5455N
MTN 1000 (MT-10)	RN 45	e13*00008 (VO)	2016	-	8873N	5462N
MTN 1000 D (MT-10 SP)	RN 45	e13*00008 (VO)	2017	-	8873N	5462N
FZ1 Fazer	RN 16	e13*0040	2006	-	8503N	5462N
YZF-R1	RN 12	e13*0084	2004	2006	8503N	5464N
YZF-R1	RN 19	e13*0163	2007	2008	8503N	5464N
YZF-R1	RN 22	e13*0325	2009	2014	8503N	5768N
YZF-R1	RN 32	e13*0740*	2015	-	8503N	7860N
YZF-R1	RN 49	e13*00104 (VO)	2017	-	8503N	7860N
YZF-1000	RN 69	e13*00867 (VO)	2020	-	8503N	7860N
MT-01 1670	RP 12	e13*0027	2005	2013	5465N	5464N
XT 1200 Super Tenere	DP 01	e13*0388*	2010	-	5465N	5462N
XT 1200 Super Tenere	DP 04	e13*0653*	2014	-	5465N	5462N
XT 1200 Super Tenere	DP 07	e13*00062 (VO)	2017	-	5465N	5462N
XJR 1200	4 PU	G 978	1994	1998	5465N	5455N
XJR 1300	RP 02	K266	1999	2001	5465N	5462N
XJR 1300	RP 06	e1*0134	2002	2005	5465N	5462N
XJR 1300	RP 10	e1*0204	2006	-	5465N	5462N
XJR 1300	RP 19	e13*0168	2007	2013	5465N	5462N

Hersteller Handelsbezeichnung	Typ (Ausf.)	ABE / EG-BE	Baujahr		Hebel Kupplung	Hebel Bremse
FJR 1300	RP 04	e13*0045	2001	2002	5465N	5455N
FJR 1300	RP 08	e13*0062	2003	-	5465N	5462N
FJR 1300	RP 11	e13*0081	2004	2006	5465N	5462N
FJR 1300	RP 13	e13*0041	2006	2012	5465N	5462N
FJR 1300	RP 23	e13*0574	2013	-	5465N	5462N
FJR 1300	RP 28	e13*00001 (VO)	2016	-	5465N	5462N
V-Max 1679	RP 21	e13*0298*	2008	-	5465N	5464N

Anmerkung zu der Spalte "ABE / EG-BE"

(VO) hinter einigen Genehmigungen bedeutet, dass diese Fahrzeuge nach der neuen Rechtsvorschrift VO(EU), Nr: 168/2013, Anh. VIII genehmigt wurden, alle anderen Fahrzeuge haben entweder eine nationale Genehmigung "ABE" nach §20 StVZO oder eine europäische nach 92/61/EWG bzw. 2002/24/EG.

Anmerkung zu den Spalten "Hebel Kupplung" und "Hebel Bremse"

Die in diesen Spalten angegebenen Teile-Nr. bezeichnen die Ausführungen der für diese Modelle zutreffenden Adapter.

Anmerkung\* zu der Spalte "Hebel Kupplung"

Ein \* hinter der Ausführung bedeutet, dass es sich an dieser Stelle um ein Automatikfahrzeug handelt, welches an Stelle eines Kupplungshebels an der linken Seite ebenfalls einen Bremshebel besitzt

Hersteller Handelsbezeichnung	Typ (Ausf.)	ABE / EG-BE	Baujahr		Hebel Kupplung*	Hebel Bremse
<b>HARLEY DAVIDSON</b>						
Sportster XL883N Iron	XL2	e4*00021 (VO)	2017	-	9645N	9648N
<b>HONDA</b>						
CMX 500 A, A2 (Rebel)	PC 56	e13*00086 (VO)	2017	-	9649N	9646N
CMX 1100 A, D (Rebel)	SC 83	e6*00063 (VO)	2021		20262N	20263N
<b>INDIAN</b>						
Scout	M	e4*00030 (VO)	2017	-	9742N	9743N
Scout Bobber	M	e4*00030 (VO)	2018	-	9742N	9743N
<b>KAWASAKI / KWANG Y.</b>						
Vulcan S 650	EN650A	e1*0662*	2015	-	9642N	9647N
Vulcan S 650	EN650D	e1*00024 (VO)	2017	-	9642N	9647N
Vulcan S 650	EN50DA2	e1*00025 (VO)	2017	-	9642N	9647N
Vulcan S (650)	EN650J	e1*00057 (VO)	2021	-	9642N	9647N
Vulcan S (650)	EN650JA2	e1*00058 (VO)	2021	-	9642N	9647N
<b>TRIUMPH</b>						
Bonneville Bobber	DV01	e11*00239 (VO)	2017	-	9643N	9650N
<b>YAMAHA, MBK</b>						
XVS 950 A	VN02	e13*0302*	2013	-	9644N	9651N
XVS 950 CU (XV950R)	VN03	e13*0640*	2013	-	9644N	9651N
XVS 950XR-A (SCR 950)	VN07	e13*00058 (VO)	2017	-	0391N	1000N

Anmerkung zu der Spalte "ABE / EG-BE"

(VO) hinter einigen Genehmigungen bedeutet, dass diese Fahrzeuge nach der neuen Rechtsvorschrift VO(EU), Nr: 168/2013, Anh. VIII genehmigt wurden, alle anderen Fahrzeuge haben entweder eine nationale Genehmigung "ABE" nach §20 StVZO oder eine europäische nach 92/61/EWG bzw. 2002/24/EG.

Anmerkung zu den Spalten "Hebel Kupplung" und "Hebel Bremse"

Die in diesen Spalten angegebenen Teile-Nr. bezeichnen die Ausführungen der für diese Modelle zutreffenden Adapter.

Anmerkung\* zu der Spalte "Hebel Kupplung"

Ein \* hinter der Ausführung bedeutet, dass es sich an dieser Stelle um ein Automatikfahrzeug handelt, welches an Stelle eines Kupplungshebels an der linken Seite einen Bremshebel besitzt

§22 91294\*11

Hersteller Handelsbezeichnung	Typ (Ausf.)	ABE / EG-BE	Baujahr		Hebel Kupplung	Hebel Bremse
<b>HONDA</b>						
NSS 125 AD (Forza 125)	JK 02	e4*00145 (VO)	2021	-	20394N	20571N
SH 125i D, AD (Scoopy)	JF 68	e4*00045 (VO)	2017	-	20394N	20571N
SH 125 AD (Scoopy)	JF 90	e6*00058 (VO)	2020	-	20394N	20571N
SH 150 AD (Scoopy)	KF23	e4*00046 (VO)	2017	-	20394N	20571N
SH 150i D, AD (Scoopy)	KF40	e4*00128 (VO)	2020	-	20394N	20571N
SH 300 A (Scoopy)	NF05	e4*00001 (VO)	2015	-	20394N	20571N
SH 350 A (Scoopy)	NF11	e4*00149 (VO)	2021	-	20394N	20571N
<b>PIAGGIO</b>						
Vespa GTS 125	MA3A	e9*11016 (VO)	2017	-	20366N	20366N
Vespa GTS 125	MD3A	e9*11700 (VO)	2021	-	20366N	20366N
Vespa GTS 300	M45	e3*0306*	2005	2016	20366N	20366N
Vespa GTS 300	MA3C	e9*11014 (VO)	2017	-	20366N	20366N
Vespa GTS 300	MD3C	e9*11663 (VO)	2021	-	20366N	20366N

Anmerkung zu der Spalte "ABE / EG-BE"

(VO) hinter einigen Genehmigungen bedeutet, dass diese Fahrzeuge nach der neuen Rechtsvorschrift VO(EU), Nr: 168/2013, Anh. VIII genehmigt wurden, alle anderen Fahrzeuge haben entweder eine nationale Genehmigung "ABE" nach §20 StVZO oder eine europäische nach 92/61/EWG bzw. 2002/24/EG.

Anmerkung zu den Spalten "Hebel Kupplung" und "Hebel Bremse"

Die in diesen Spalten angegebenen Teile-Nr. bezeichnen die Ausführungen der für diese Modelle zutreffenden Adapter incl. der Hebel (Teile werden nur zusammen verkauft).

§22 91294\*11

MOTOPLASTIC, S.A

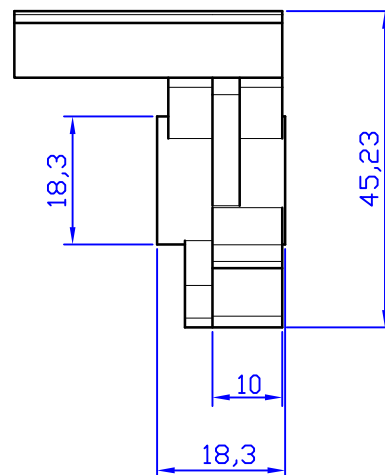
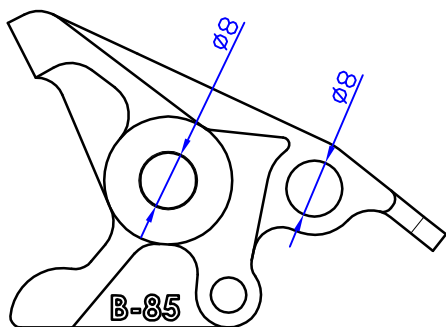
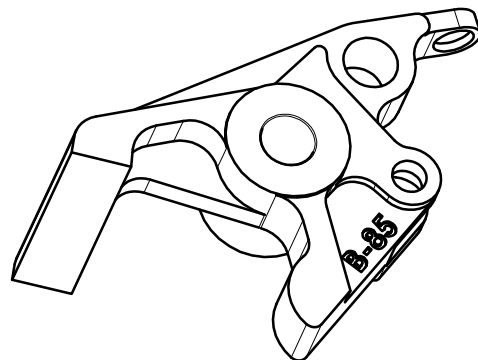
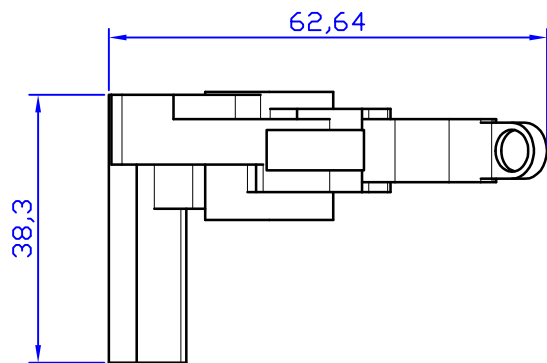
FITXA DE CONTROL  
DE QUALITAT

Rev:00

Control de preparació  
de producte

ARTICLE:  
*Ferratge de fre*

Ref.  
3867N



MODIFICACIONS		MOTOPLASTIC, S.A.		
DATA	REFERENCIA	VB	REFERENCIA	3867N
.	.		ESCALA	1:1
			MATERIAL	Alumini
			TRACTAMENT	Anoditzat negre
			DATA	04-06-2022
DENOMINACIO				
Ferratge de fre Heritage				

MOTOPLASTIC, S.A

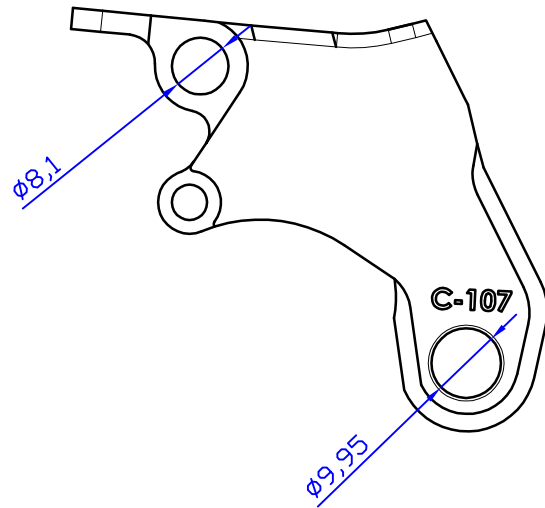
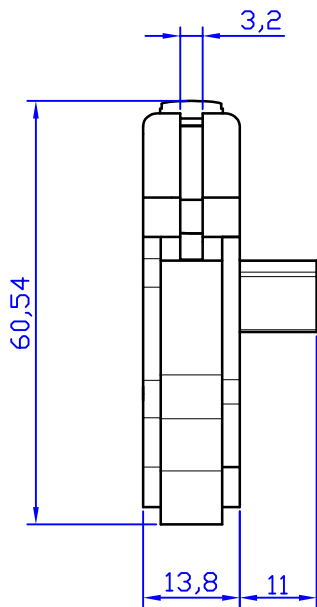
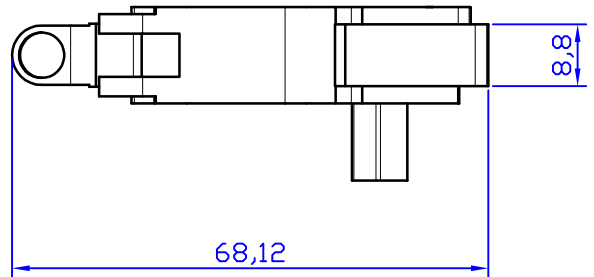
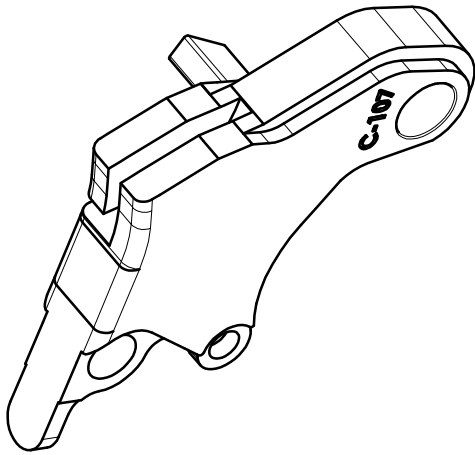
FITXA DE CONTROL  
DE QUALITAT

Rev:00

Control de preparació  
de producte

ARTICLE:  
*Ferratge d'embragatge*

Ref.  
3868N



MODIFICACIONS		MOTOPLASTIC, S.A.		
DATA	REFERENCIA	VB	REFERENCIA	3868N
.	.		ESCALA	1:1
			MATERIAL	Alumini
			TRACTAMENT	Anoditzat negre
			DATA	08-06-2022
DENOMINACIO				
Ferratge d'embragatge Heritage				

MOTOPLASTIC, S.A

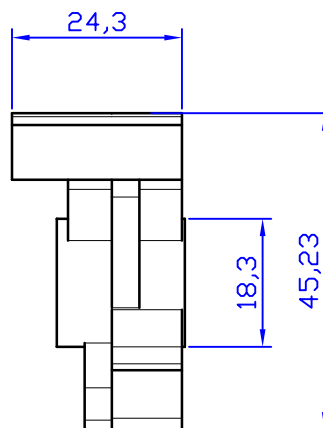
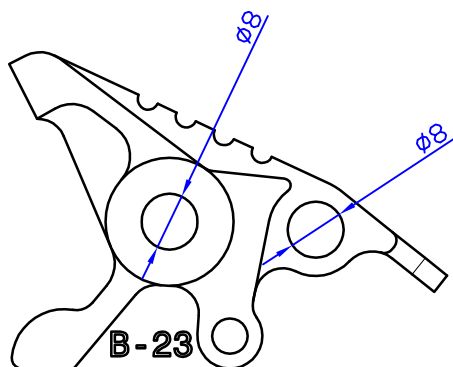
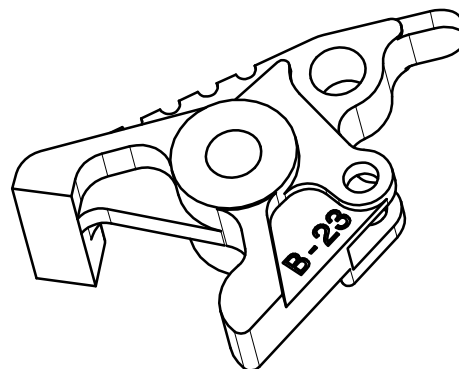
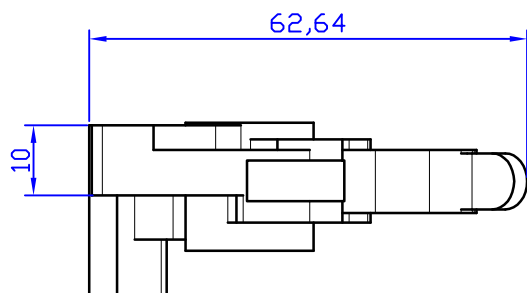
FITXA DE CONTROL  
DE QUALITAT

Rev:00

Control de preparació  
de producte

ARTICLE:  
*Ferratge de fre*

Ref.  
5446N



MODIFICACIONS		MOTOPLASTIC, S.A.		
DATA	REFERENCIA	VB	REFERENCIA	5446N
.	.		ESCALA	1:1
			MATERIAL	Alumini
			TRACTAMENT	Anoditzat negre
			DATA	15-06-2022
DENOMINACIO				
Ferratge de fre Heritage				



MOTOPLASTIC, S.A

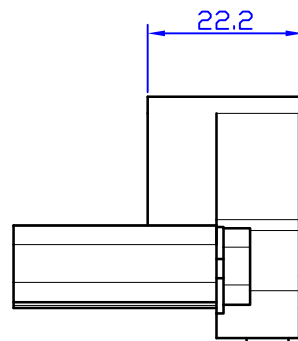
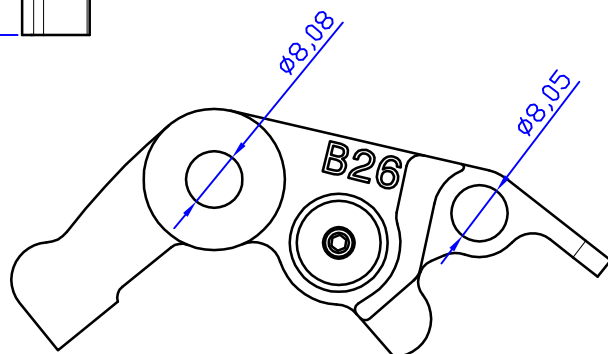
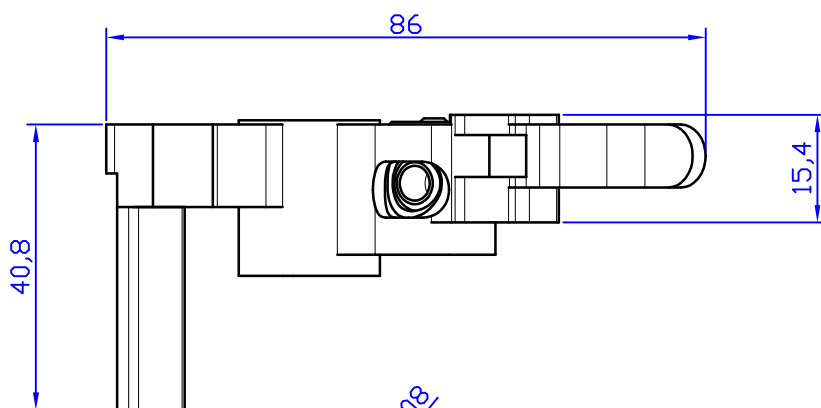
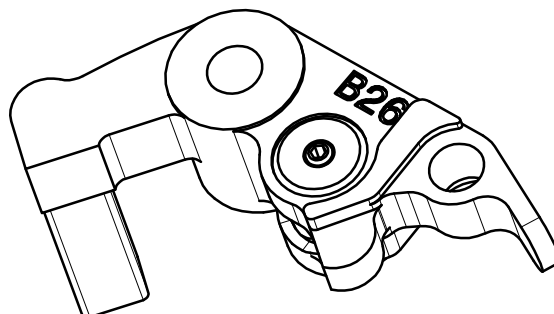
FITXA DE CONTROL  
DE QUALITAT

Rev:00

Control de preparació  
de producte

ARTICLE:  
*Ferratge de fre*

Ref.  
5448N



MODIFICACIONS		MOTOPLASTIC, S.A.		
DATA	REFERENCIA	VB	REFERENCIA	5448N
.	.		ESCALA	1:1
			MATERIAL	Alumini
			TRACTAMENT	Anoditzat negre
			DATA	03-06-2022
DENOMINACIO				
Ferratge de fre Heritage				

MOTOPLASTIC, S.A

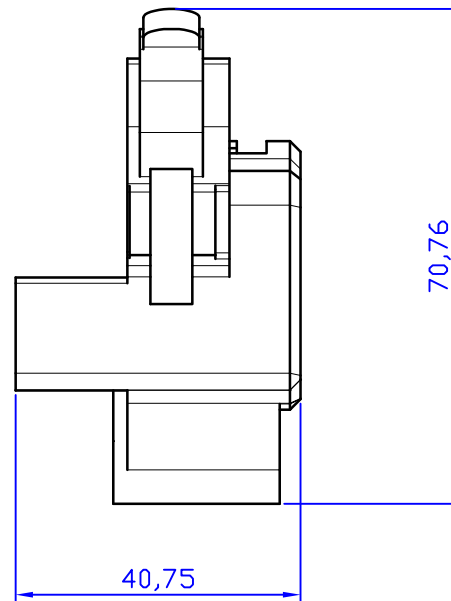
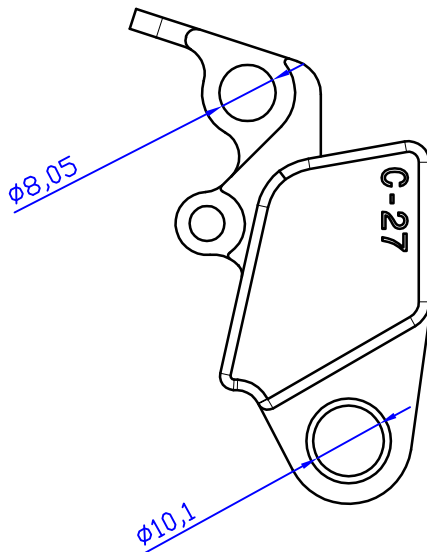
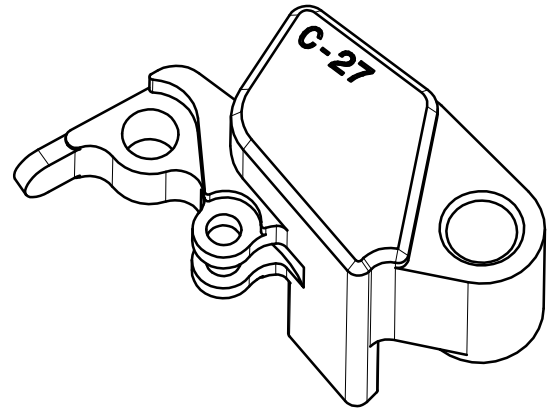
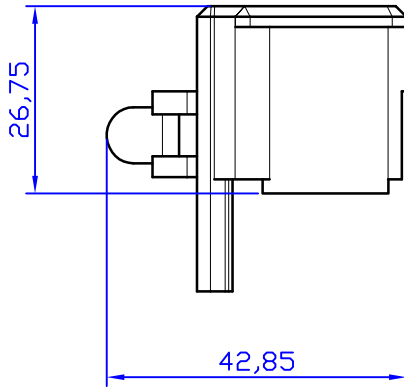
FITXA DE CONTROL  
DE QUALITAT

Rev:00

Control de preparació  
de producte

ARTICLE:  
*Ferratge d'embragatge*

Ref.  
5454N



MODIFICACIONS		MOTOPLASTIC, S.A.		
DATA	REFERENCIA	VB	REFERENCIA	5454N
.	.		ESCALA	1:1
			MATERIAL	Alumini
			TRACTAMENT	Anoditzat negre
			DATA	28-06-2022
DENOMINACIO				
Ferratge d'embragatge Heritage				

MOTOPLASTIC, S.A

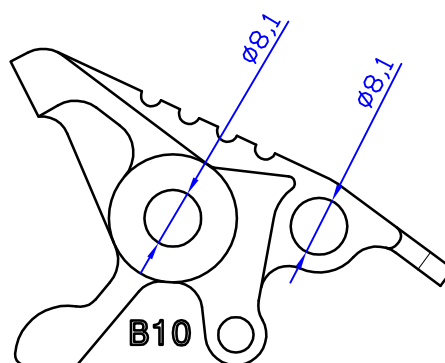
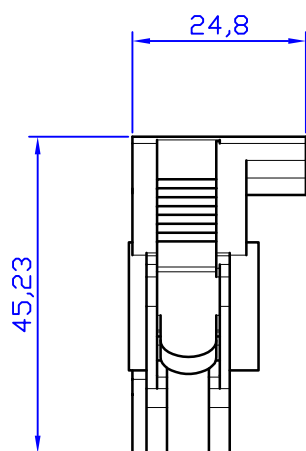
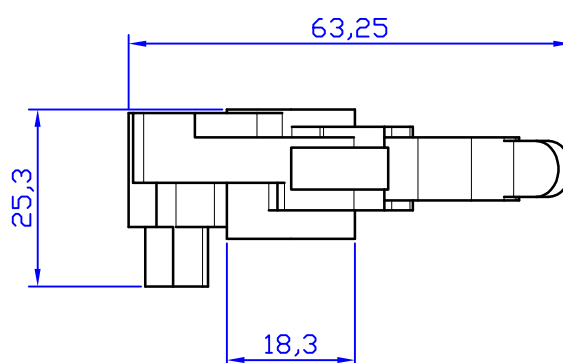
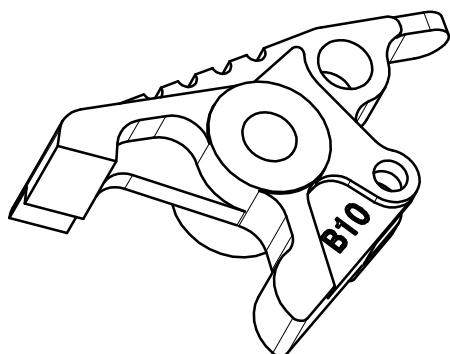
FITXA DE CONTROL  
DE QUALITAT

Rev:00

Control de preparació  
de producte

ARTICLE:  
*Ferratge de fre*

Ref.  
5455N



MODIFICACIONS		MOTOPLASTIC, S.A.		
DATA	REFERENCIA	VB	REFERENCIA	5455N
.	.		ESCALA	1:1
			MATERIAL	Alumini
			TRACTAMENT	Anoditzat negre
			DATA	15-06-2022
DENOMINACIO				
Ferratge de fre Heritage				

MOTOPLASTIC, S.A

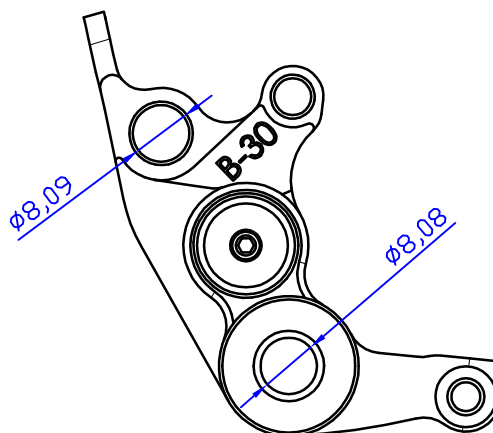
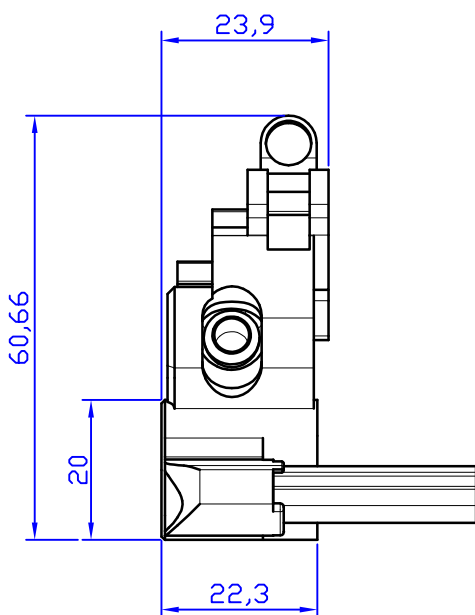
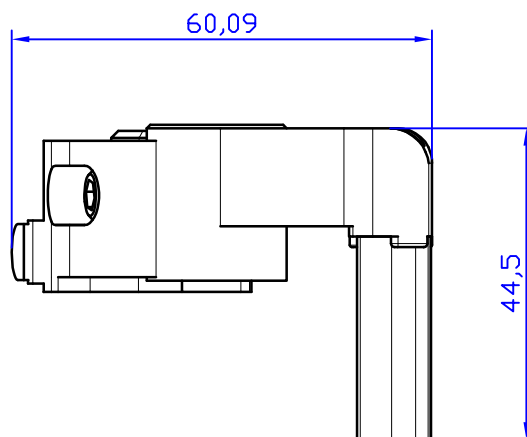
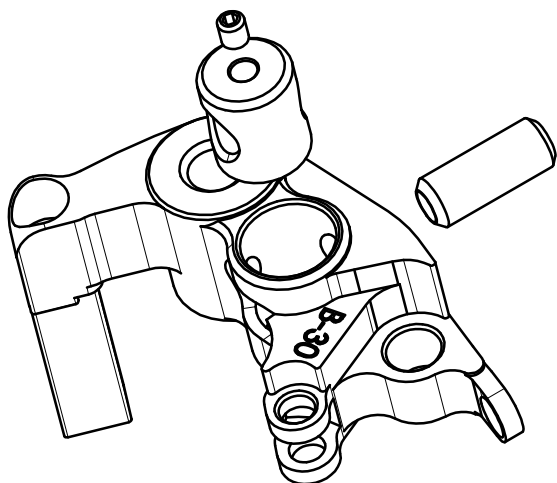
FITXA DE CONTROL  
DE QUALITAT

Rev:00

Control de preparació  
de producte

ARTICLE:  
*Ferratge de fre*

Ref.  
5458N



MODIFICACIONS		MOTOPLASTIC, S.A.		
DATA	REFERENCIA	VB	REFERENCIA	5458N
.	.		ESCALA	1:1
			MATERIAL	Alumini
			TRACTAMENT	Anoditzat negre
			DATA	30-06-2022
DENOMINACIO				
Ferratge de fre Heritage				

MOTOPLASTIC, S.A

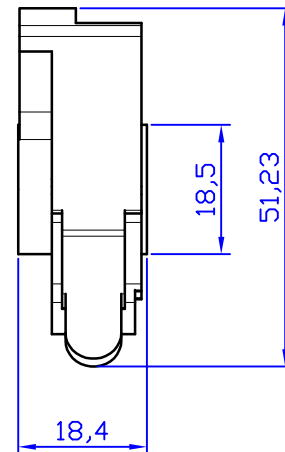
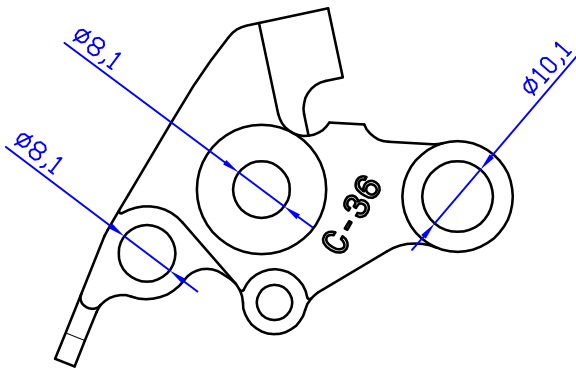
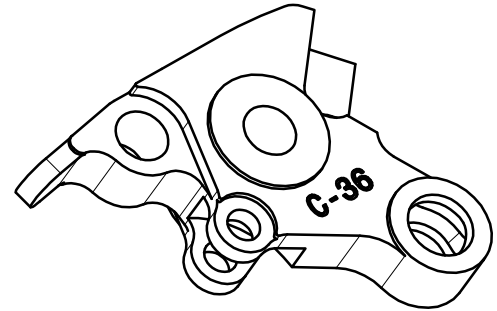
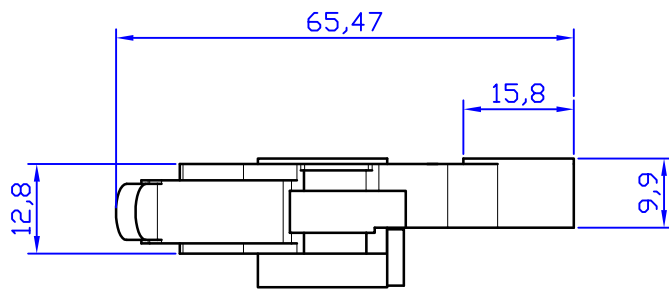
FITXA DE CONTROL  
DE QUALITAT

Rev:00

Control de preparació  
de producte

ARTICLE:  
*Ferratge d'embragatge*

Ref.  
5459N



MODIFICACIONS		MOTOPLASTIC, S.A.		
DATA	REFERENCIA	VB	REFERENCIA	5459N
.	.			1:1
			MATERIAL	Alumini
			TRACTAMENT	Anoditzat negre
			DATA	30-06-2022
DENOMINACIO				
Ferratge d'embragatge Heritage				

MOTOPLASTIC, S.A

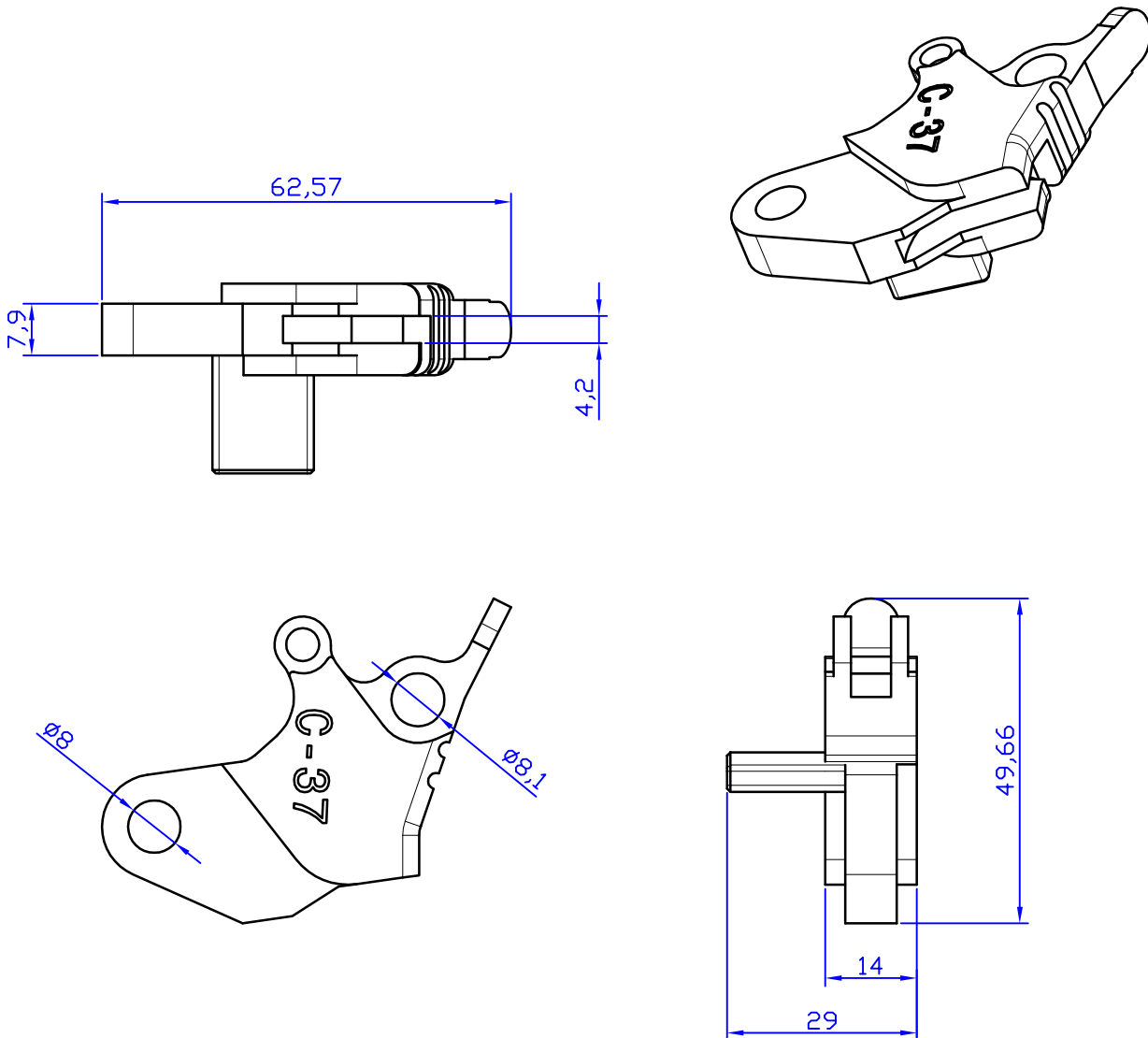
FITXA DE CONTROL  
DE QUALITAT

Rev:00

Control de preparació  
de producte

ARTICLE:  
*Ferratge d'embragatge*

Ref.  
5765N



MODIFICACIONS		MOTOPLASTIC, S.A.		
DATA	REFERENCIA	VB	REFERENCIA	5765N
.	.		ESCALA	1:1
			MATERIAL	Alumini
			TRACTAMENT	Anoditzat negre
			DATA	27-06-2022
DENOMINACIO				
Ferratge d'embragatge Heritage				

MOTOPLASTIC, S.A

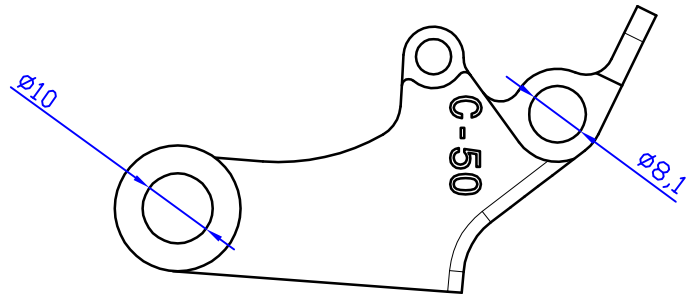
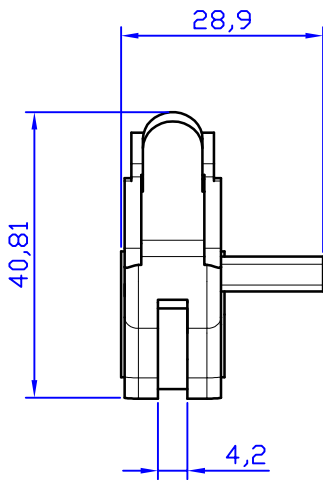
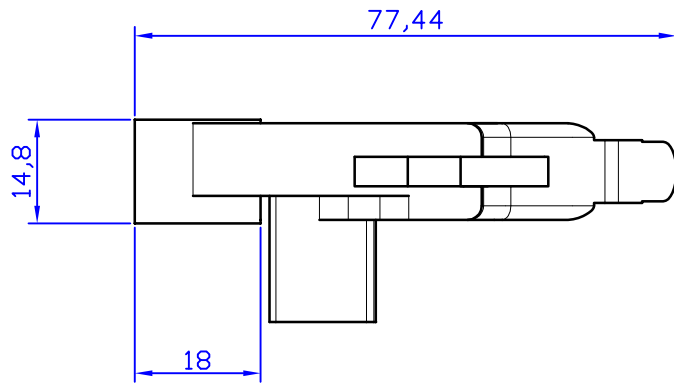
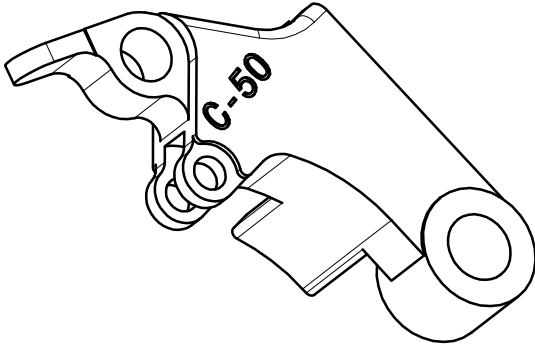
FITXA DE CONTROL  
DE QUALITAT

Rev:00

Control de preparació  
de producte

ARTICLE:  
*Ferratge d'embragatge*

Ref.  
5766N



MODIFICACIONS		MOTOPLASTIC, S.A.		
DATA	REFERENCIA	VB	REFERENCIA	5766N
.	.		ESCALA	1:1
			MATERIAL	Alumini
			TRACTAMENT	Anoditzat negre
			DATA	30-06-2022
DENOMINACIO				
Ferratge d'embragatge Heritage				

MOTOPLASTIC, S.A

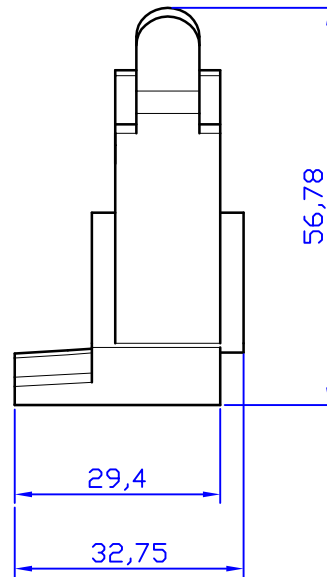
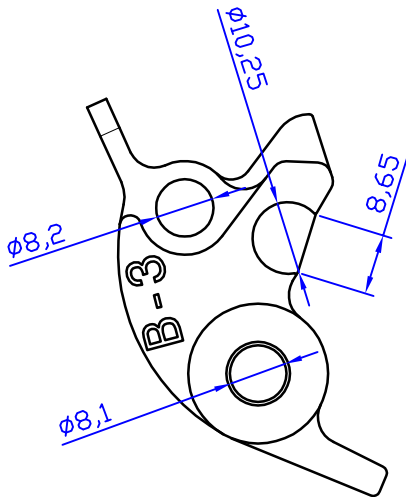
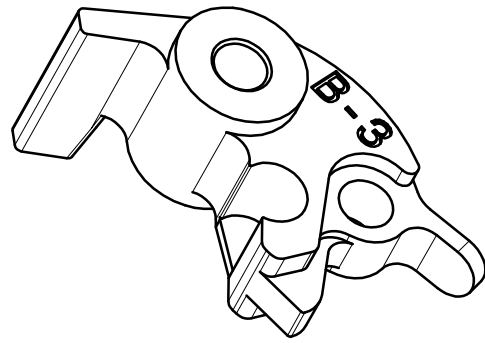
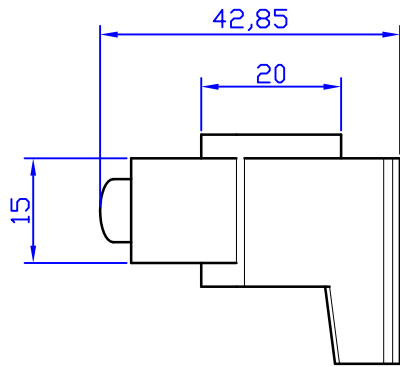
FITXA DE CONTROL  
DE QUALITAT

Rev:00

Control de preparació  
de producte

ARTICLE:  
*Ferratge de fre*

Ref.  
6141N



MODIFICACIONS		MOTOPLASTIC, S.A.		
DATA	REFERENCIA	VB	REFERENCIA	6141N
.	.		ESCALA	1:1
			MATERIAL	Alumini
			TRACTAMENT	Anoditzat negre
			DATA	30-06-2022
DENOMINACIO				
Ferratge de fre Heritage				



MOTOPLASTIC, S.A

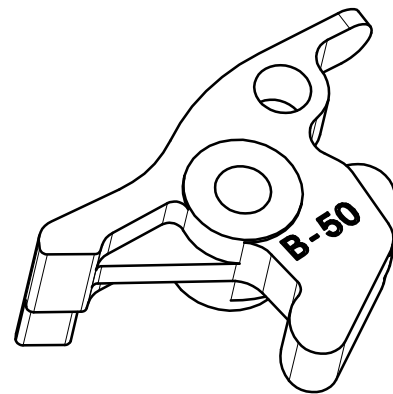
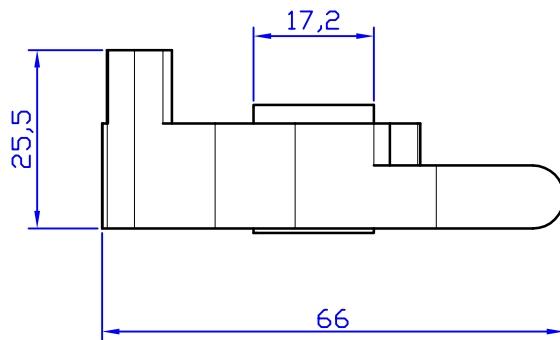
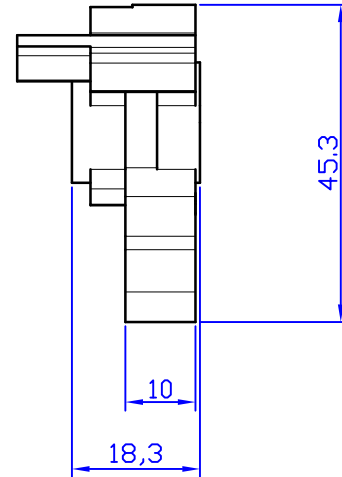
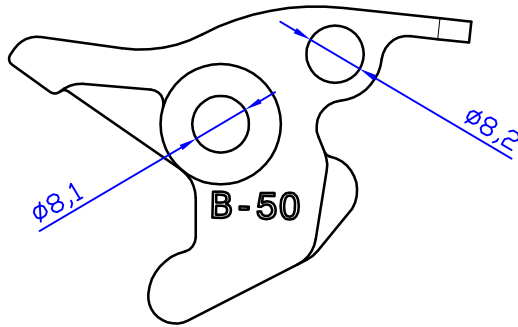
FITXA DE CONTROL  
DE QUALITAT

Rev:00

Control de preparació  
de producte

ARTICLE:  
*Ferratge de fre*

Ref.  
6356N



MODIFICACIONS		MOTOPLASTIC, S.A.		
DATA	REFERENCIA	VB	REFERENCIA	6356N
.	.		ESCALA	1:1
			MATERIAL	Alumini
			TRACTAMENT	Anoditzat negre
			DATA	17-06-2022
DENOMINACIO				
Ferratge de fre Heritage				

MOTOPLASTIC, S.A

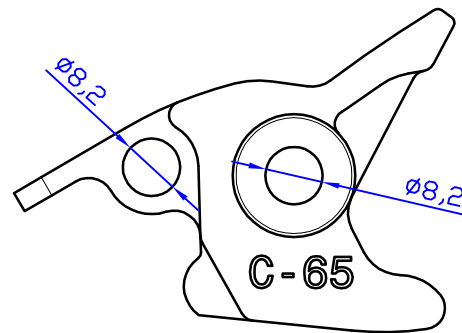
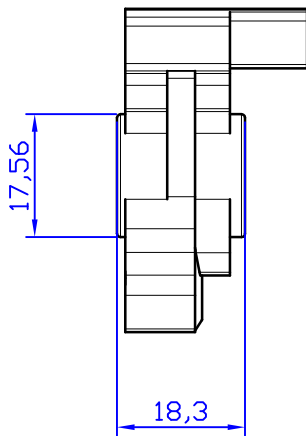
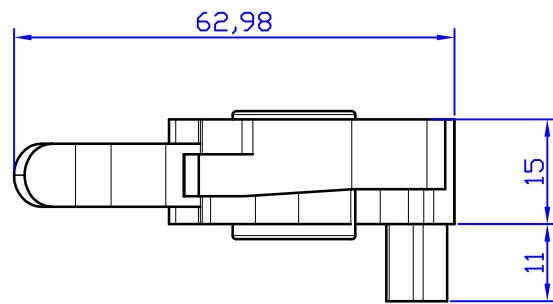
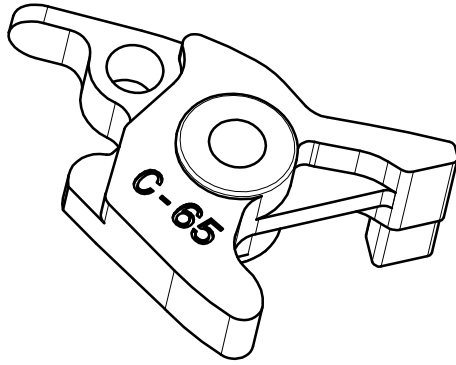
FITXA DE CONTROL  
DE QUALITAT

Rev:00

Control de preparació  
de producte

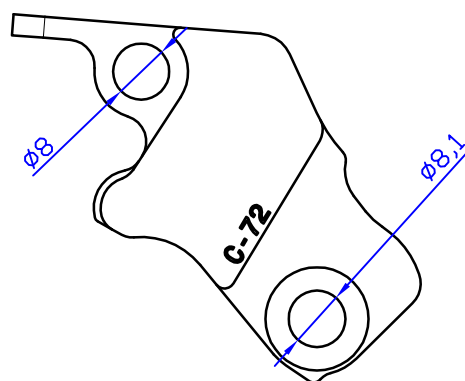
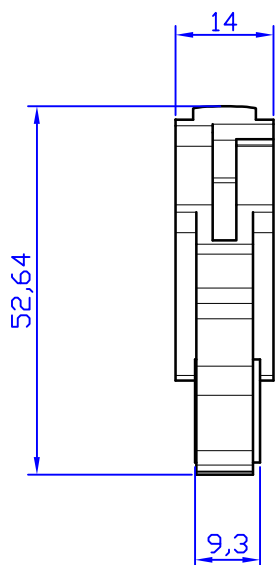
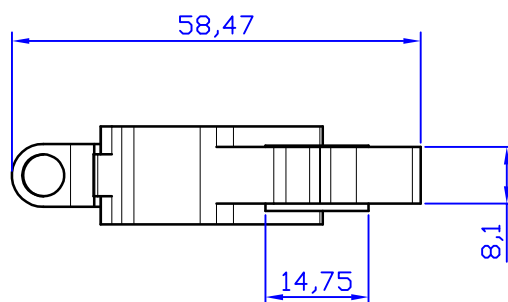
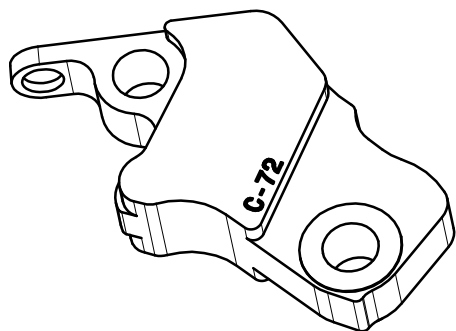
ARTICLE:  
*Ferratge d'embragatge*

Ref.  
6358N



MODIFICACIONS		MOTOPLASTIC, S.A.		
DATA	REFERENCIA	VB	REFERENCIA	6358N
.	.		ESCALA	1:1
			MATERIAL	Alumini
			TRACTAMENT	Anoditzat negre
			DATA	23-06-2022
DENOMINACIO				
Ferratge d'embragatge Heritage				

<b>MOTOPLASTIC, S.A</b>	<b>FITXA DE CONTROL DE QUALITAT</b>	Rev:00
Control de preparació de producte	ARTICLE: <i>Ferratge d'embragatge</i>	Ref. 6590N



MODIFICACIONS		MOTOPLASTIC, S.A.		
DATA	REFERENCIA	VB	REFERENCIA	6590N
.	.		ESCALA	1:1
			MATERIAL	Alumini
			TRACTAMENT	Anoditzat negre
			DATA	30-06-2022
<b>DENOMINACIO</b>				
Ferratge d'embragatge Heritage				

MOTOPLASTIC, S.A

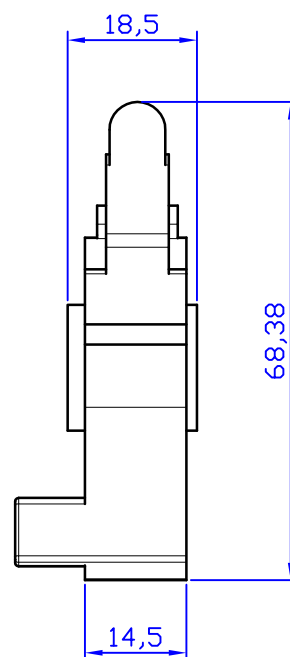
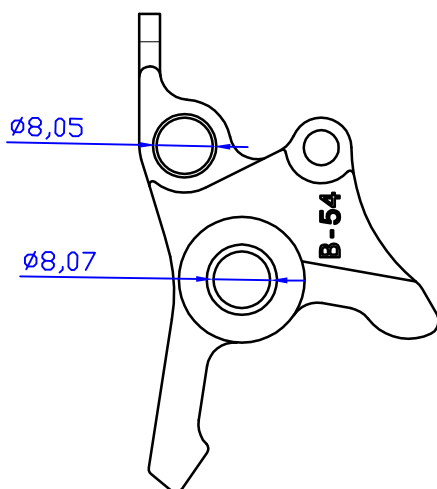
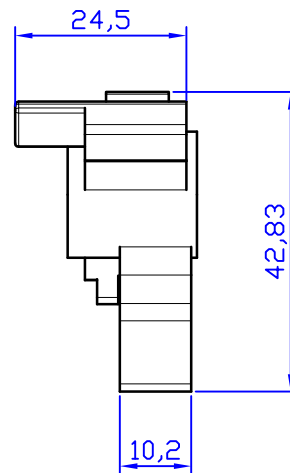
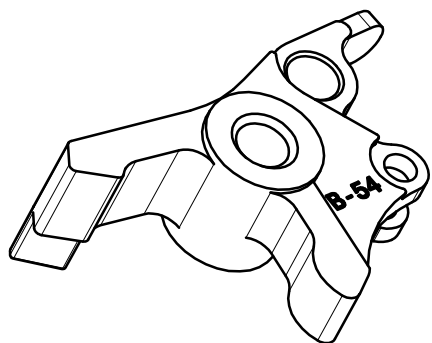
FITXA DE CONTROL  
DE QUALITAT

Rev:00

Control de preparació  
de producte

ARTICLE:  
*Ferratge de fre*

Ref.  
6609N



MODIFICACIONS		MOTOPLASTIC, S.A.		
DATA	REFERENCIA	VB	REFERENCIA	6609N
.	.		ESCALA	1:1
			MATERIAL	Alumini
			TRACTAMENT	Anoditzat negre
			DATA	21-06-2022
DENOMINACIO				
Ferratge de fre Heritage				

MOTOPLASTIC, S.A

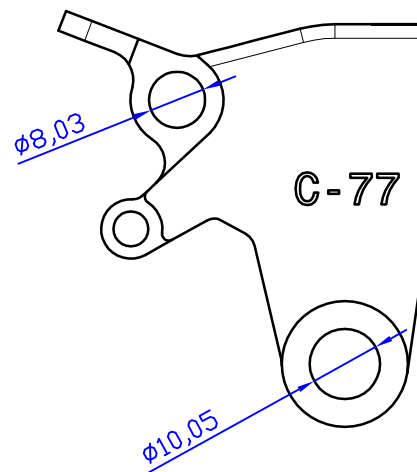
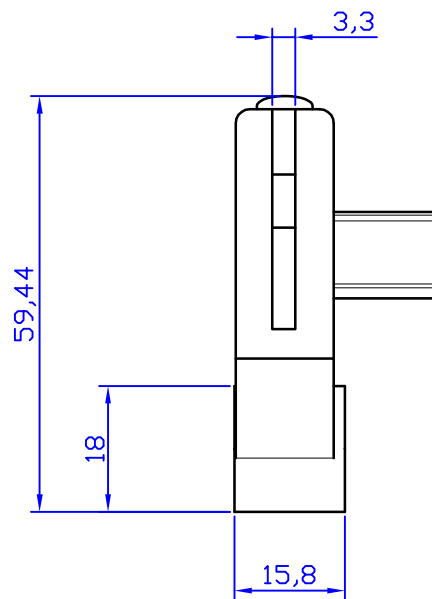
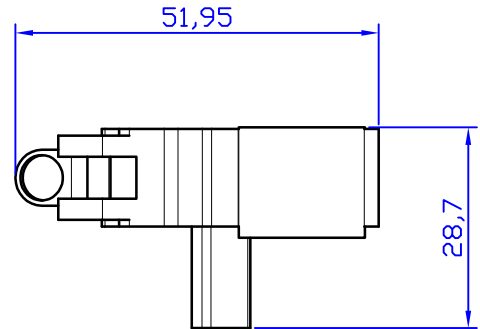
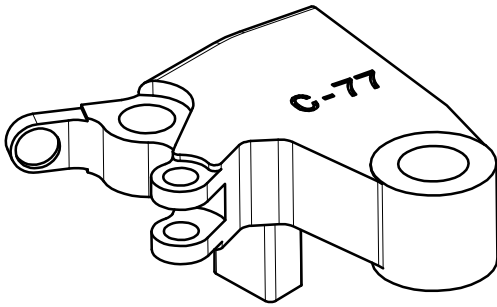
FITXA DE CONTROL  
DE QUALITAT

Rev:00

Control de preparació  
de producte

ARTICLE:  
*Ferratge d'embragatge*

Ref.  
7826N



MODIFICACIONS		MOTOPLASTIC, S.A.		
DATA	REFERENCIA	VB	REFERENCIA	7826N
.	.		ESCALA	1:1
			MATERIAL	Alumini
			TRACTAMENT	Anoditzat negre
			DATA	27-06-2022
DENOMINACIO				
Ferratge d'embragatge Heritage				

MOTOPLASTIC, S.A

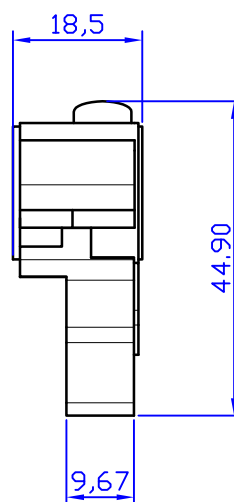
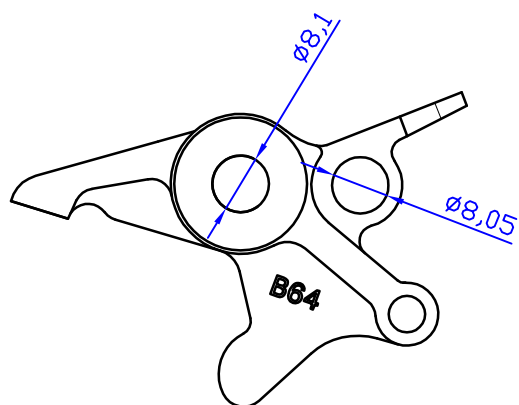
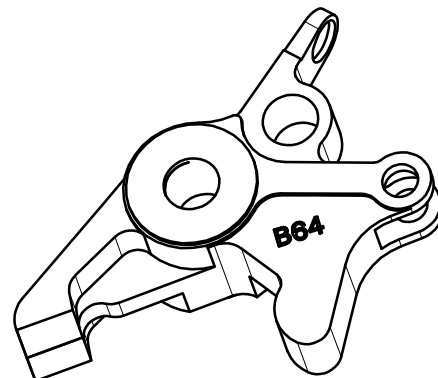
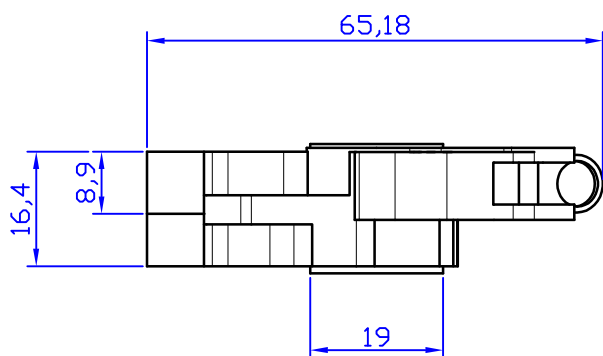
FITXA DE CONTROL  
DE QUALITAT

Rev:00

Control de preparació  
de producte

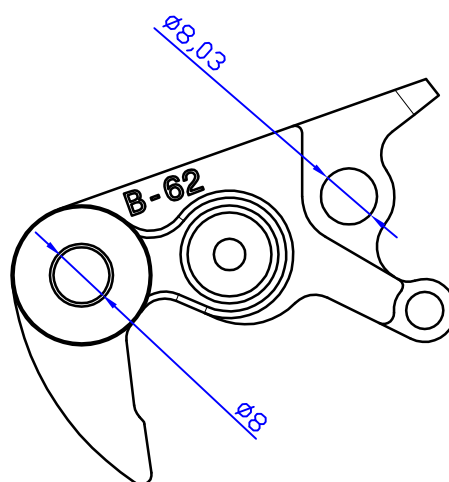
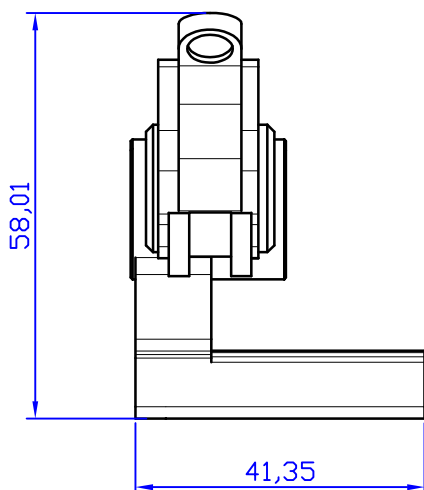
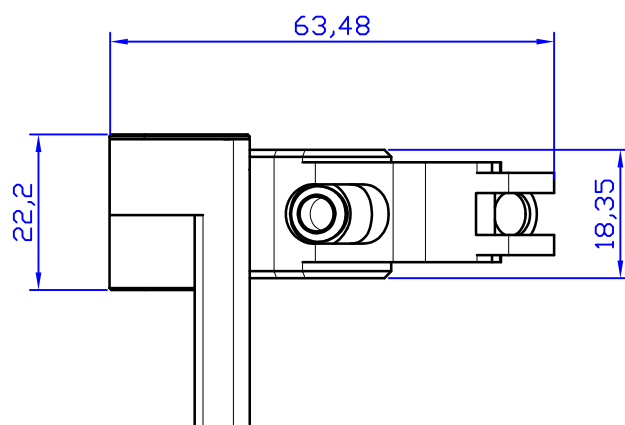
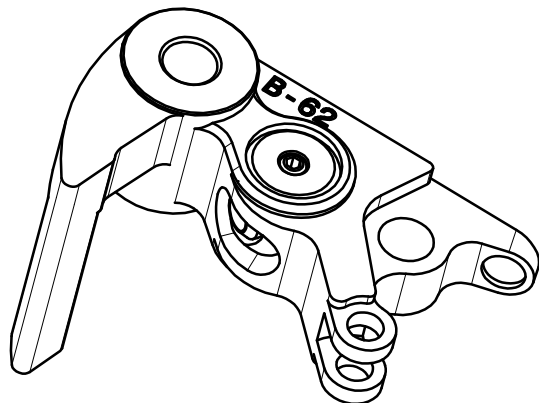
ARTICLE:  
*Ferratge de fre*

Ref.  
7839N



MODIFICACIONS		MOTOPLASTIC, S.A.		
DATA	REFERENCIA	VB	REFERENCIA	7839N
.	.		ESCALA	1:1
			MATERIAL	Alumini
			TRACTAMENT	Anoditzat negre
			DATA	16-06-2022
DENOMINACIO				
Ferratge de fre Heritage				

<b>MOTOPLASTIC, S.A</b>	<b>FITXA DE CONTROL DE QUALITAT</b>	Rev:00
Control de preparació de producte	ARTICLE: <i>Ferratge de fre</i>	Ref. 7860N



MODIFICACIONS		MOTOPLASTIC, S.A.		
DATA	REFERENCIA	VB	REFERENCIA	7860N
.	.		ESCALA	1:1
			MATERIAL	Alumini
			TRACTAMENT	Anoditzat negre
			DATA	21-06-2022
<b>DENOMINACIO</b>				
Ferratge de fre Heritage				

MOTOPLASTIC, S.A

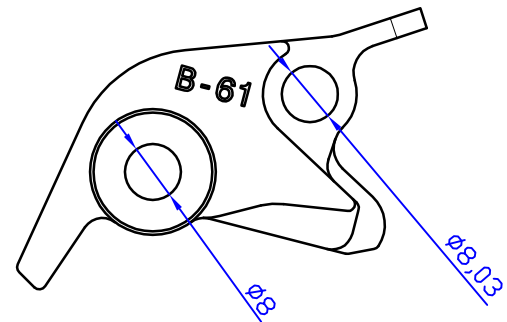
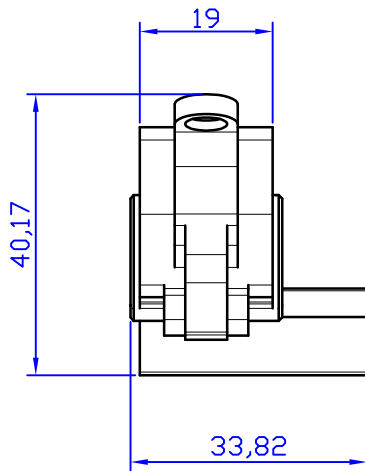
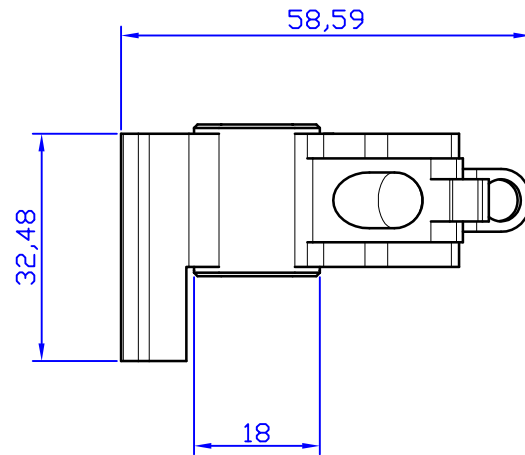
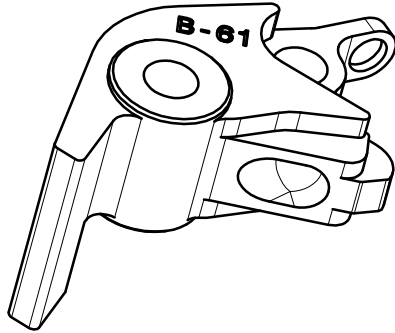
FITXA DE CONTROL  
DE QUALITAT

Rev:00

Control de preparació  
de producte

ARTICLE:  
*Ferratge de fre*

Ref.  
7980N



MODIFICACIONS		MOTOPLASTIC, S.A.		
DATA	REFERENCIA	VB	REFERENCIA	7980N
.	.		ESCALA	1:1
			MATERIAL	Alumini
			TRACTAMENT	Anoditzat negre
			DATA	06-06-2022
DENOMINACIO				
Ferratge de fre Heritage				



MOTOPLASTIC, S.A

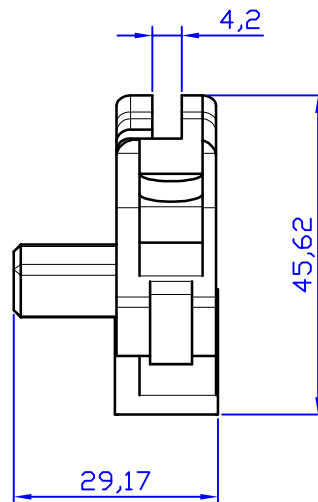
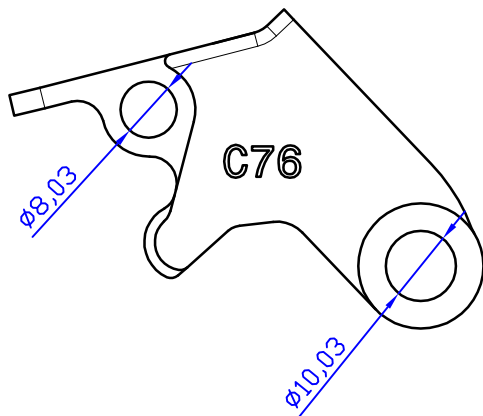
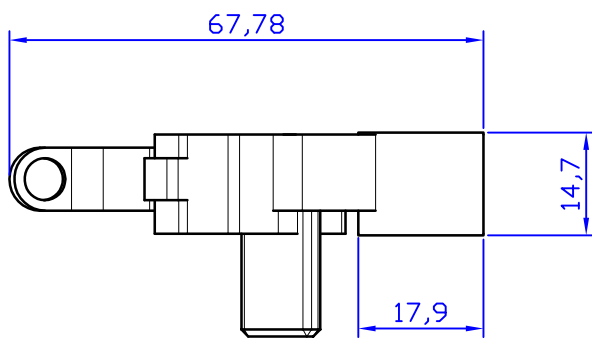
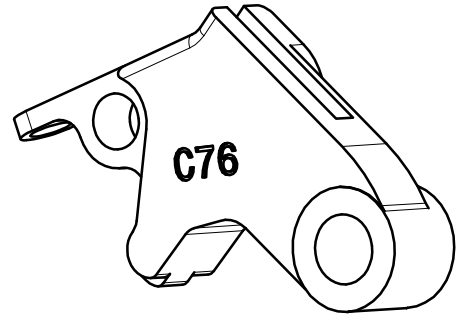
FITXA DE CONTROL  
DE QUALITAT

Rev:00

Control de preparació  
de producte

ARTICLE:  
*Ferratge d'embragatge*

Ref.  
8503N



MODIFICACIONS		MOTOPLASTIC, S.A.		
DATA	REFERENCIA	VB	REFERENCIA	8503N
.	.		ESCALA	1:1
			MATERIAL	Alumini
			TRACTAMENT	Anoditzat negre
			DATA	28-06-2022
DENOMINACIO				
Ferratge d'embragatge Heritage				

MOTOPLASTIC, S.A

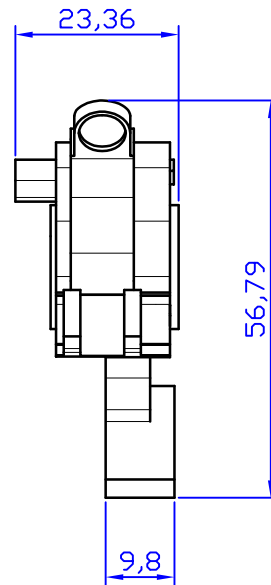
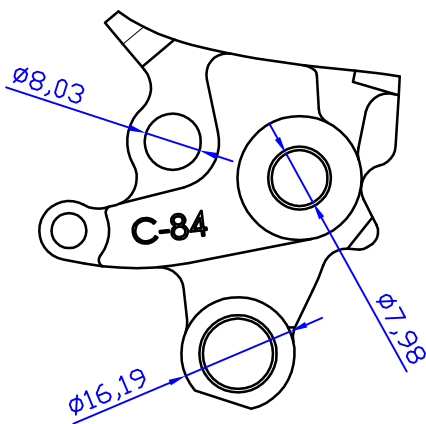
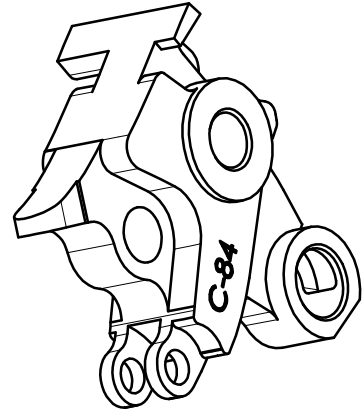
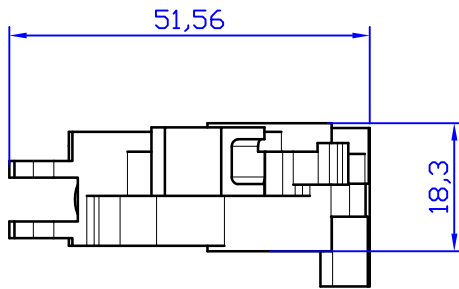
FITXA DE CONTROL  
DE QUALITAT

Rev:00

Control de preparació  
de producte

ARTICLE:  
*Ferratge d'embragatge*

Ref.  
8618NN



MODIFICACIONS		MOTOPLASTIC, S.A.		
DATA	REFERENCIA	VB	REFERENCIA	8618N
.	.		ESCALA	1:1
			MATERIAL	Alumini
			TRACTAMENT	Anoditzat negre
			DATA	18-07-2022
DENOMINACIO				
Ferratge d'embragatge Heritage				

MOTOPLASTIC, S.A

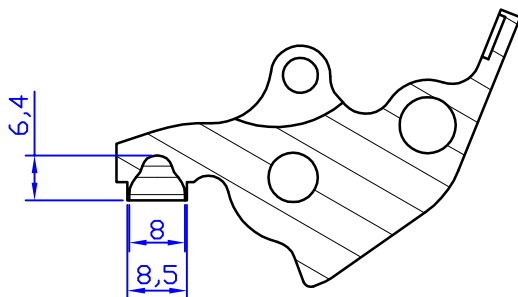
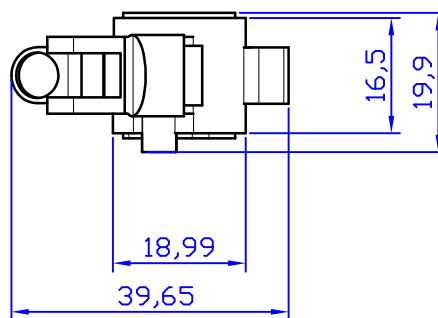
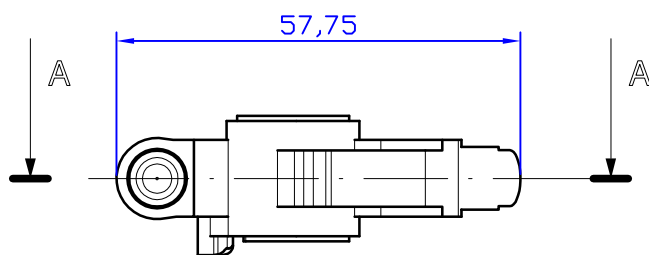
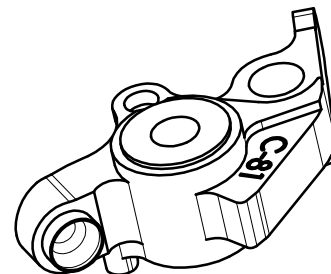
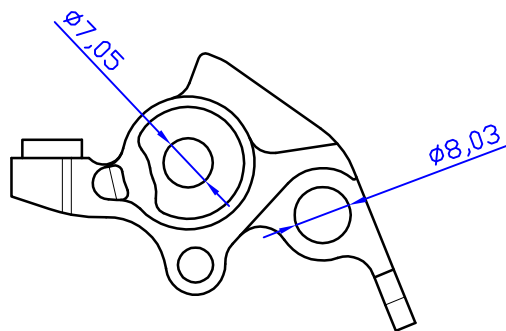
FITXA DE CONTROL  
DE QUALITAT

Rev:00

Control de preparació  
de producte

ARTICLE:  
*Ferratge d'embragatge*

Ref.  
9185N



MODIFICACIONS		MOTOPLASTIC, S.A.		
DATA	REFERENCIA	VB	REFERENCIA	9185N
.	.		ESCALA	1:1
			MATERIAL	Alumini
			TRACTAMENT	Anoditzat negre
			DATA	28-06-2022
DENOMINACIO				
Ferratge d'embragatge Heritage				

MOTOPLASTIC, S.A

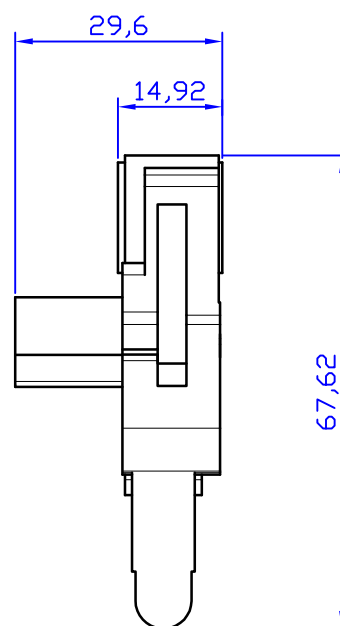
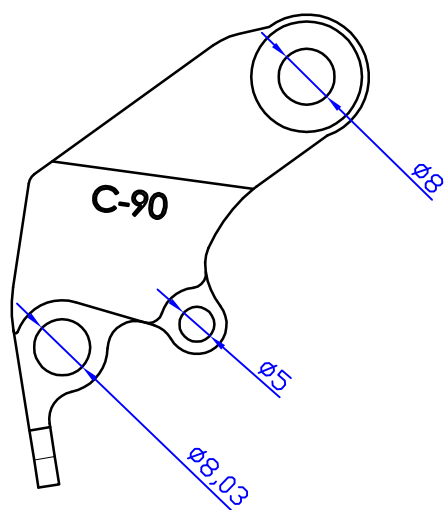
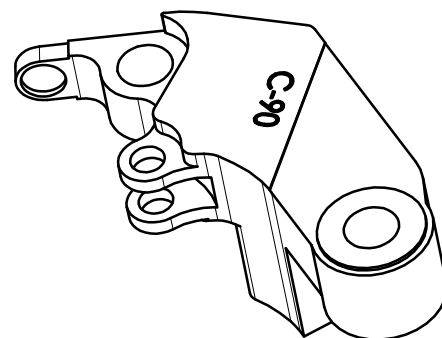
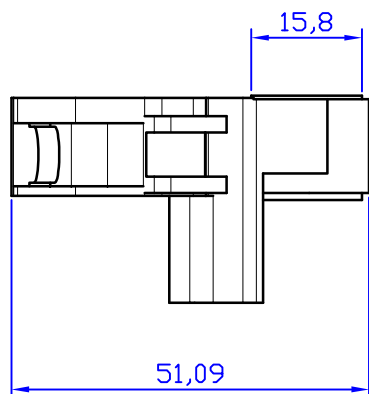
FITXA DE CONTROL  
DE QUALITAT

Rev:00

Control de preparació  
de producte

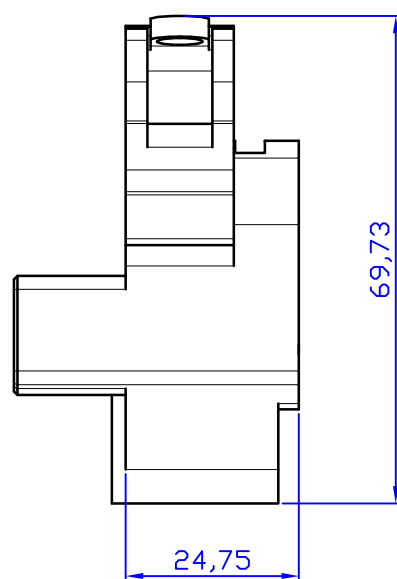
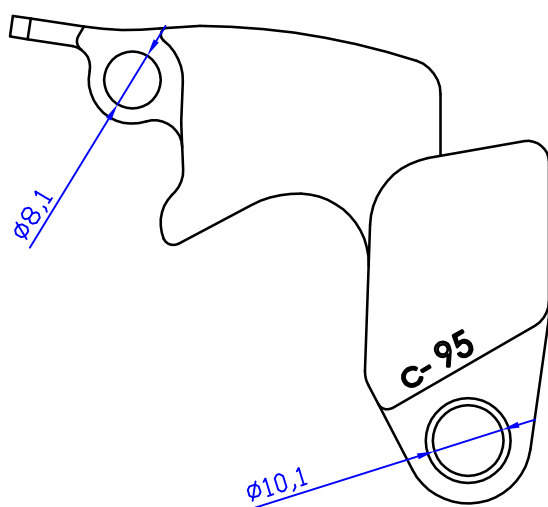
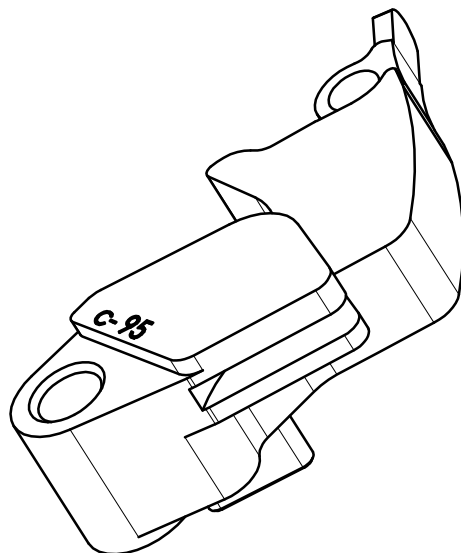
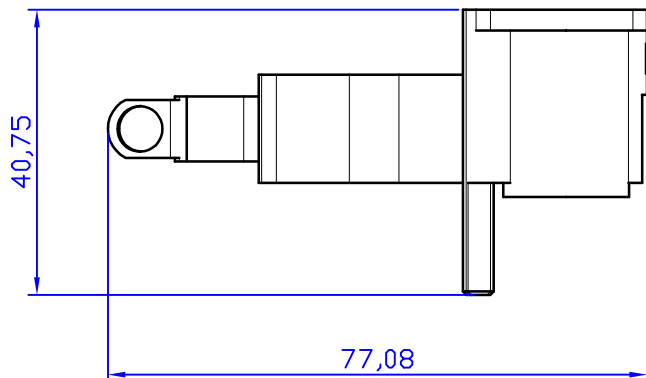
ARTICLE:  
*Ferratge d'embragatge*

Ref.  
9505N



MODIFICACIONS		MOTOPLASTIC, S.A.		
DATA	REFERENCIA	VB	REFERENCIA	9505N
.	.		ESCALA	1:1
			MATERIAL	Alumini
			TRACTAMENT	Anoditzat negre
			DATA	23-06-2022
DENOMINACIO				
Ferratge d'embragatge Heritage				

<b>MOTOPLASTIC, S.A</b>	<b>FITXA DE CONTROL DE QUALITAT</b>	<b>Rev:00</b>
Control de preparació de producte	ARTICLE: <i>Ferratge d'embragatge</i>	Ref. 9642N



MODIFICACIONS		MOTOPLASTIC, S.A.		
DATA	REFERENCIA	VB	REFERENCIA	9642N
.	.		ESCALA	1:1
			MATERIAL	Alumini
			TRACTAMENT	Anoditzat negre
			DATA	18-07-2022
<b>DENOMINACIO</b>				
Ferratge d'embragatge Heritage				

MOTOPLASTIC, S.A

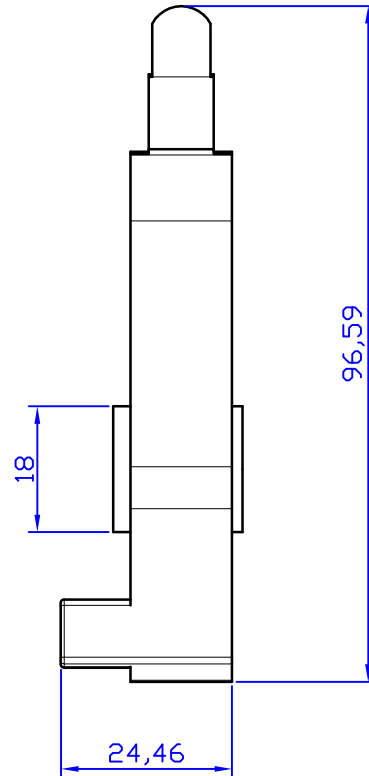
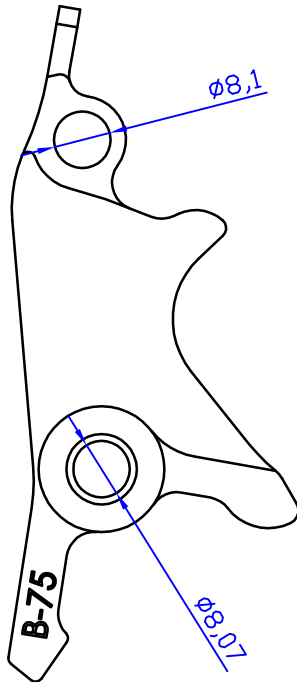
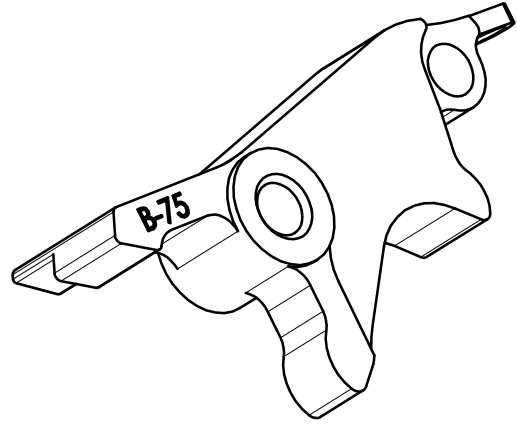
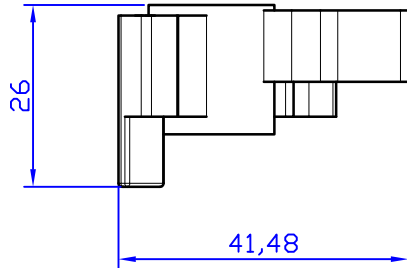
FITXA DE CONTROL  
DE QUALITAT

Rev:00

Control de preparació  
de producte

ARTICLE:  
*Ferratge de fre*

Ref.  
9647N



MODIFICACIONS		MOTOPLASTIC, S.A.		
DATA	REFERENCIA	VB	REFERENCIA	9647N
.	.		ESCALA	1:1
			MATERIAL	Alumini
			TRACTAMENT	Anoditzat negre
			DATA	18-07-2022
DENOMINACIO				
Ferratge de fre Heritage				

MOTOPLASTIC, S.A

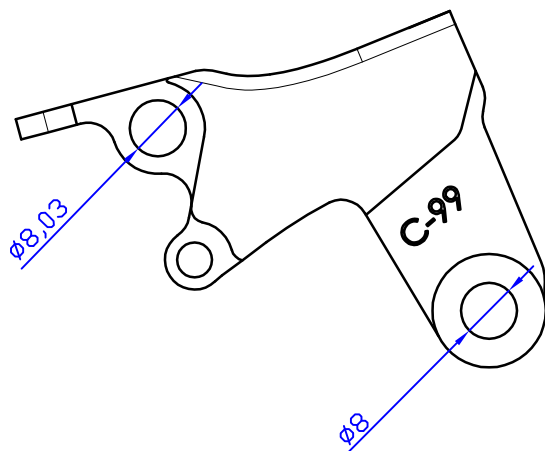
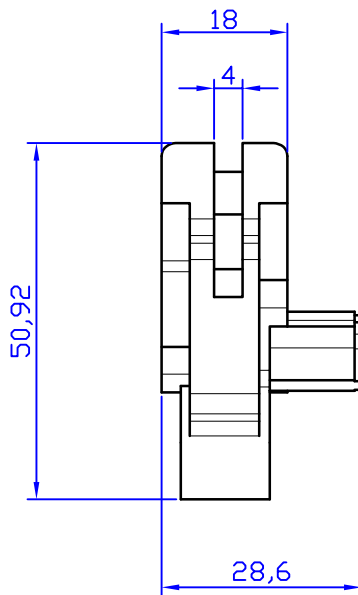
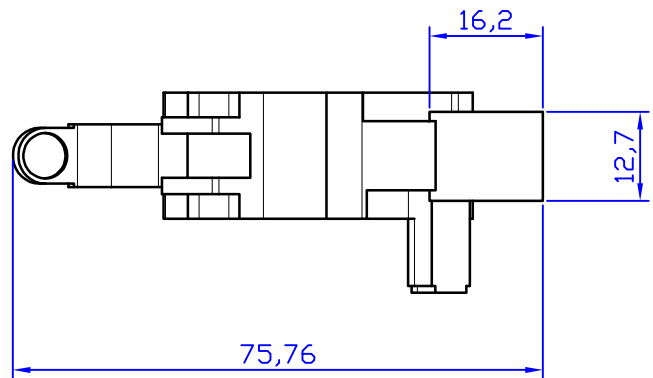
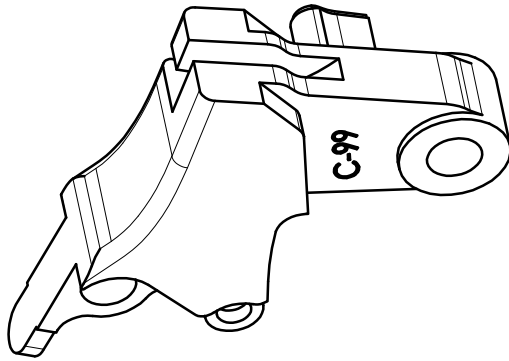
FITXA DE CONTROL  
DE QUALITAT

Rev:00

Control de preparació  
de producte

ARTICLE:  
*Ferratge d'embragatge*

Ref.  
9686N



MODIFICACIONS		MOTOPLASTIC, S.A.		
DATA	REFERENCIA	VB	REFERENCIA	9686N
.	.		ESCALA	1:1
			MATERIAL	Alumini
			TRACTAMENT	Anoditzat negre
			DATA	27-06-2022
DENOMINACIO				
Ferratge d'embragatge Heritage				

MOTOPLASTIC, S.A

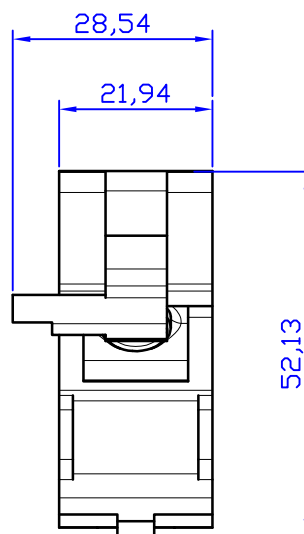
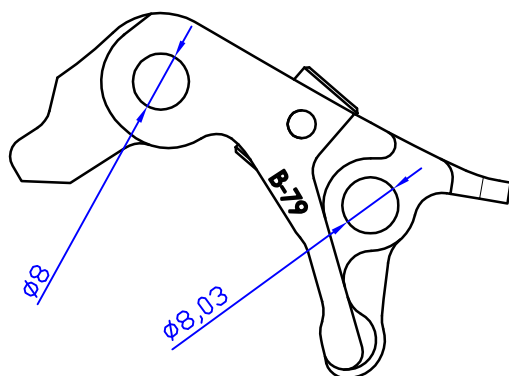
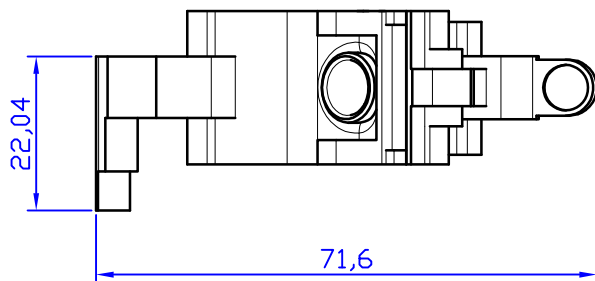
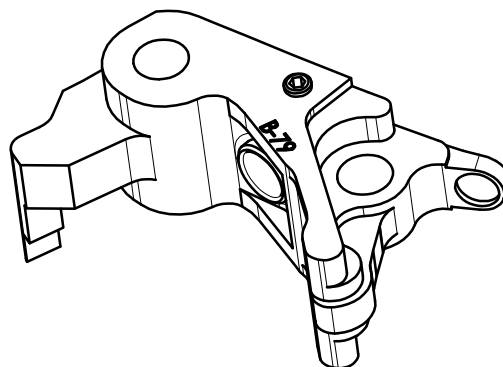
FITXA DE CONTROL  
DE QUALITAT

Rev:00

Control de preparació  
de producte

ARTICLE:  
*Ferratge de fre*

Ref.  
9688N



MODIFICACIONS		MOTOPLASTIC, S.A.		
DATA	REFERENCIA	VB	REFERENCIA	9688N
.	.		ESCALA	1:1
			MATERIAL	Alumini
			TRACTAMENT	Anoditzat negre
			DATA	20-06-2022
DENOMINACIO				
Ferratge de fre Heritage				



MOTOPLASTIC, S.A

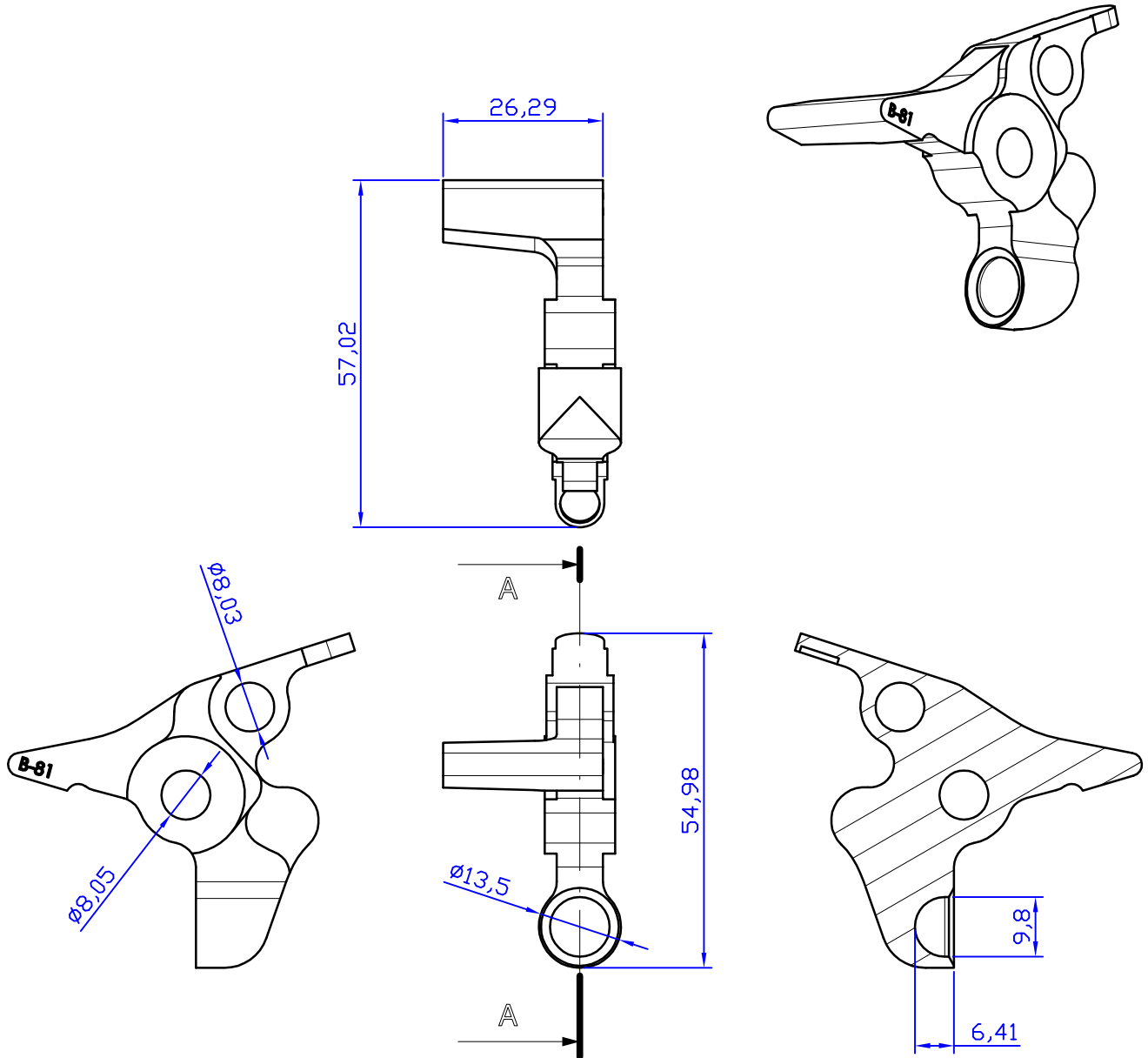
FITXA DE CONTROL  
DE QUALITAT

Rev:00

Control de preparació  
de producte

ARTICLE:  
*Ferratge de fre*

Ref.  
9694N



MODIFICACIONS		MOTOPLASTIC, S.A.		
DATA	REFERENCIA	VB	REFERENCIA	9694N
.	.		ESCALA	1:1
			MATERIAL	Alumini
			TRACTAMENT	Anoditzat negre
			DATA	30-06-2022
DENOMINACIO				
Ferratge de fre Heritage				

MOTOPLASTIC, S.A

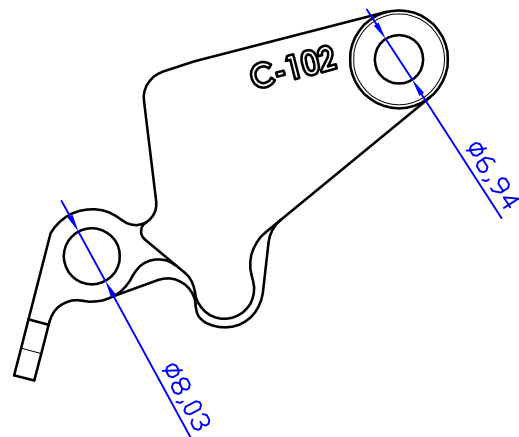
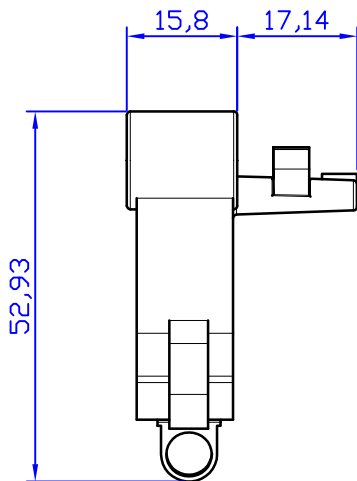
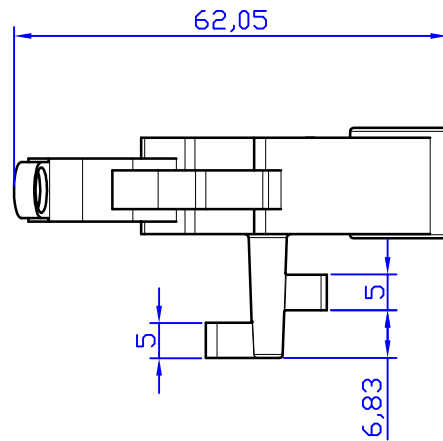
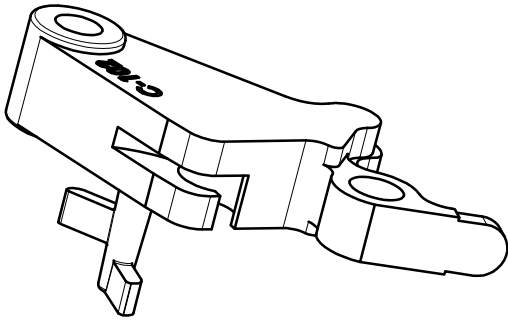
FITXA DE CONTROL  
DE QUALITAT

Rev:00

Control de preparació  
de producte

ARTICLE:  
*Farratge d'embragatge*

Ref.  
9783N



MODIFICACIONS		MOTOPLASTIC, S.A.		
DATA	REFERENCIA	VB	REFERENCIA	9783N
.	.		ESCALA	1:1
			MATERIAL	Alumini
			TRACTAMENT	Anoditzat negre
			DATA	27-06-2022
DENOMINACIO				
Farratge d'embragatge Heritage				

MOTOPLASTIC, S.A

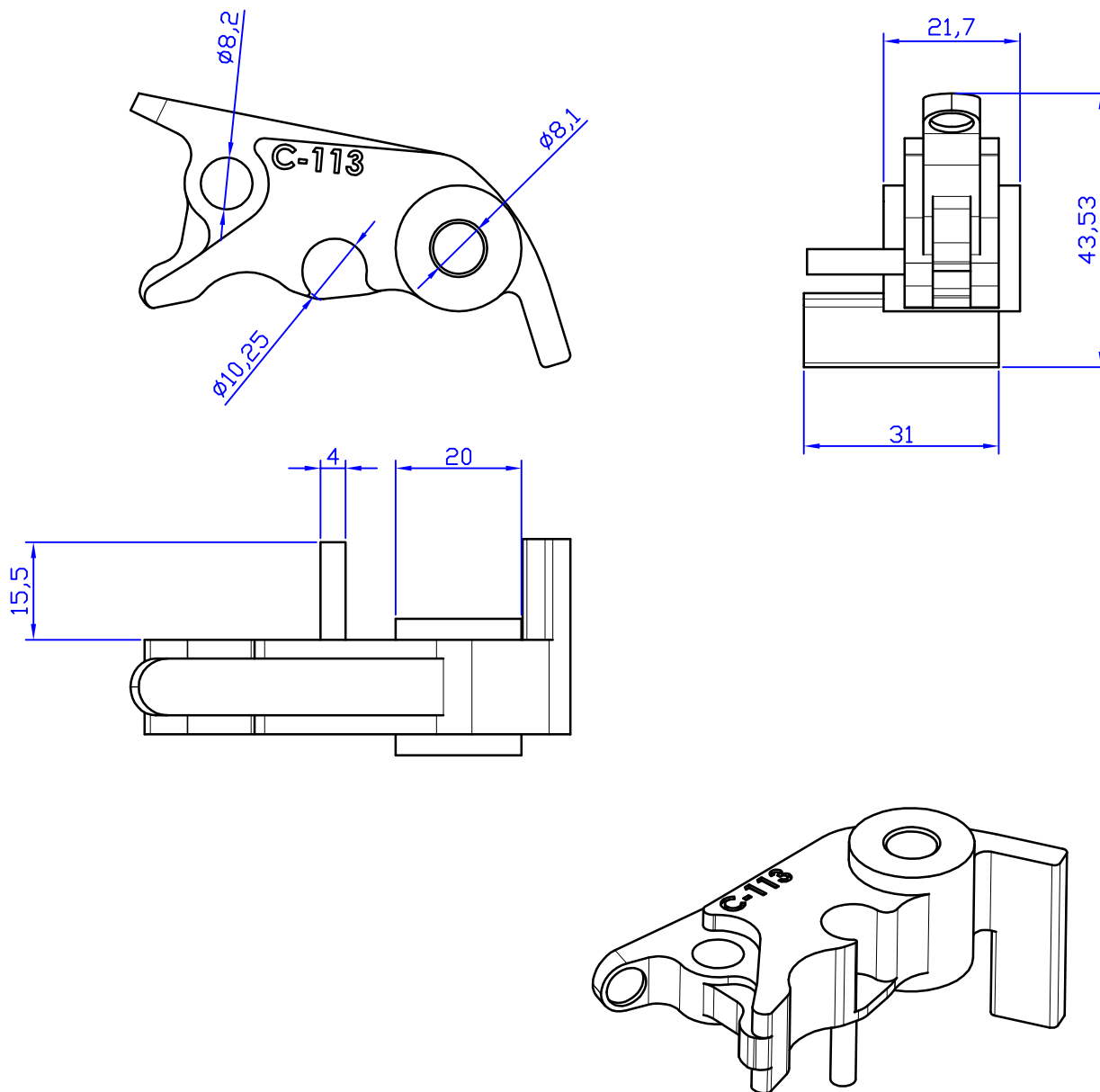
FITXA DE CONTROL  
DE QUALITAT

Rev:00

Control de preparació  
de producte

ARTICLE:  
*Ferratge d'embragatge*

Ref.  
20268N



MODIFICACIONS		MOTOPLASTIC, S.A.		
DATA	REFERENCIA	VB	REFERENCIA	20268N
.	.		ESCALA	1:1
			MATERIAL	Alumini
			TRACTAMENT	Anoditzat negre
			DATA	27-06-2022
DENOMINACIO				
Ferratge d'embragatge Heritage				

MOTOPLASTIC, S.A

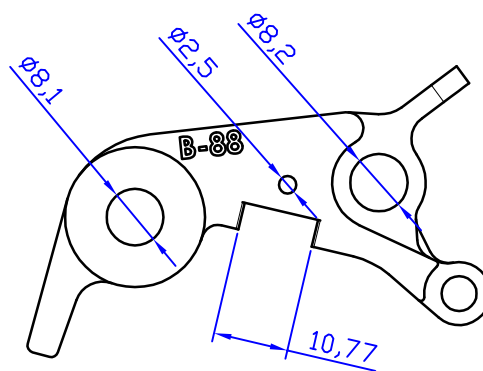
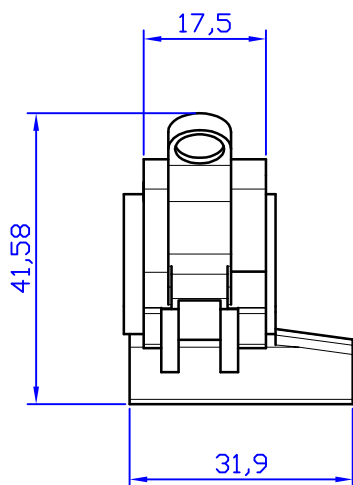
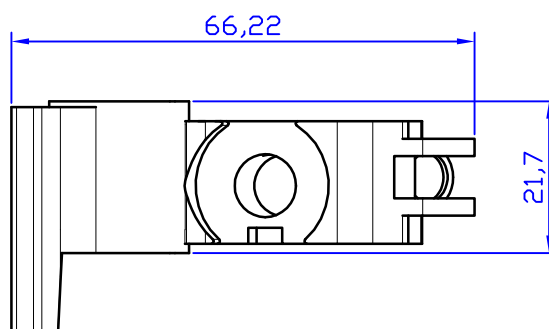
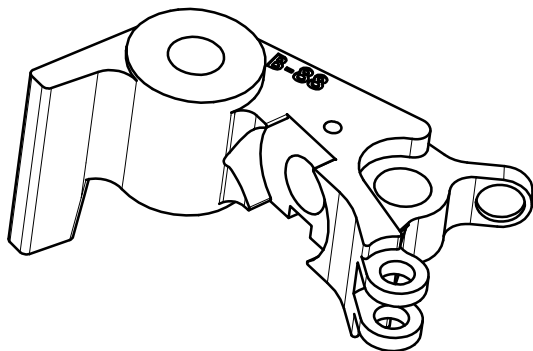
FITXA DE CONTROL  
DE QUALITAT

Rev:00

Control de preparació  
de producte

ARTICLE:  
*Ferratge de fre*

Ref.  
20552N



MODIFICACIONS		MOTOPLASTIC, S.A.		
DATA	REFERENCIA	VB	REFERENCIA	20552N
.	.		ESCALA	1:1
			MATERIAL	Alumini
			TRACTAMENT	Anoditzat negre
			DATA	21-06-2022
DENOMINACIO				
Ferratge de fre Heritage				

MOTOPLASTIC, S.A

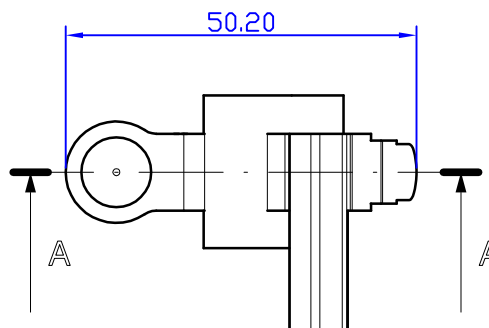
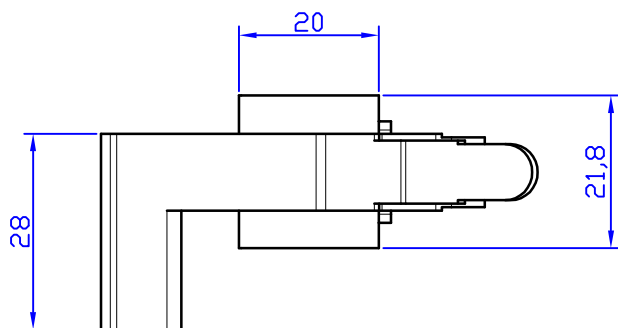
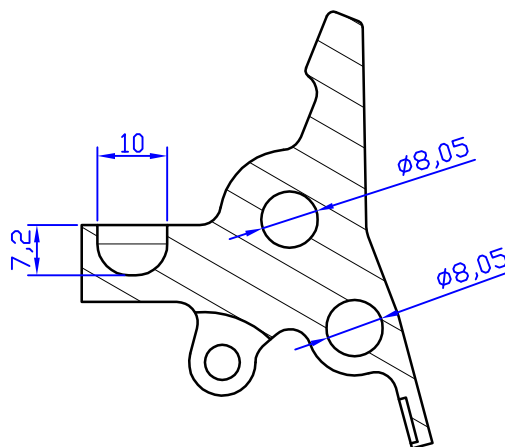
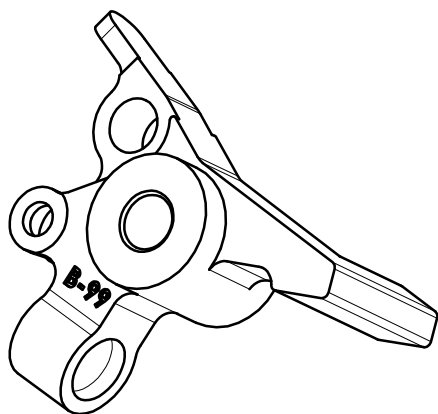
FITXA DE CONTROL  
DE QUALITAT

Rev:00

Control de preparació  
de producte

ARTICLE:  
*Farratge de fre*

Ref.  
20823N



MODIFICACIONS		MOTOPLASTIC, S.A.		
DATA	REFERENCIA	VB	REFERENCIA	20823N
.	.		ESCALA	1:1
			MATERIAL	Alumini
			TRACTAMENT	Anoditzat negre
			DATA	20-06-2022
DENOMINACIO				
Farratge de fre Heritage				

MOTOPLASTIC, S.A

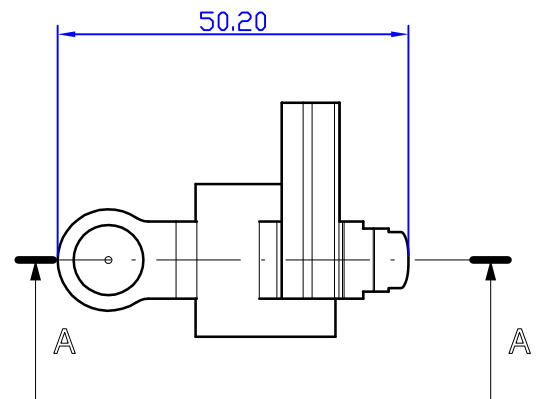
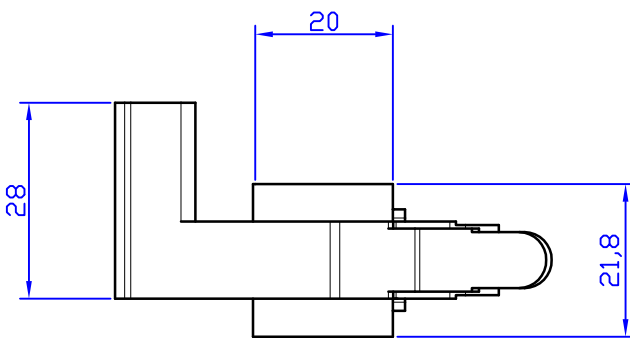
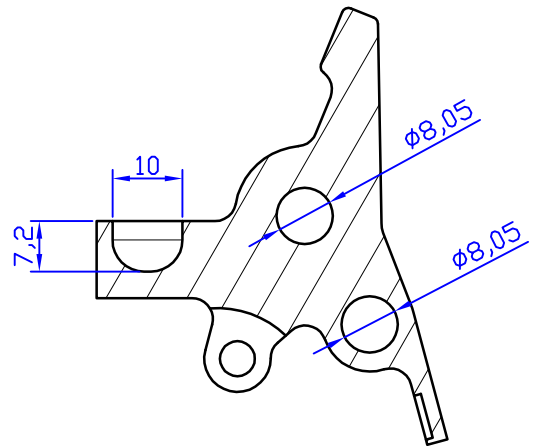
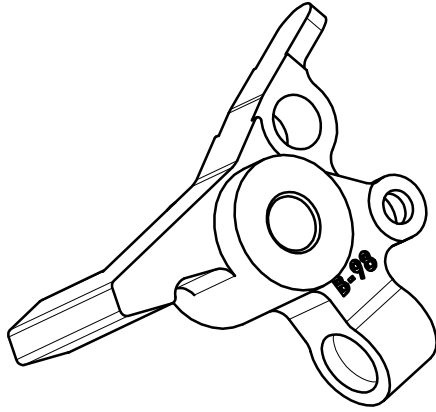
FITXA DE CONTROL  
DE QUALITAT

Rev:00

Control de preparació  
de producte

ARTICLE:  
*Ferratge de fre*

Ref.  
20824N



MODIFICACIONS		MOTOPLASTIC, S.A.		
DATA	REFERENCIA	VB	REFERENCIA	20824N
.	.		ESCALA	1:1
			MATERIAL	Alumini
			TRACTAMENT	Anoditzat negre
			DATA	20-06-2022
DENOMINACIO				
Ferratge de fre Heritage				

MOTOPLASTIC, S.A

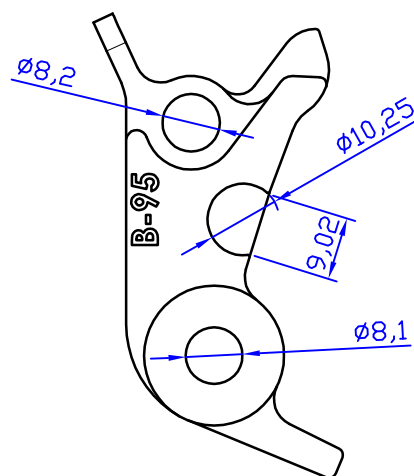
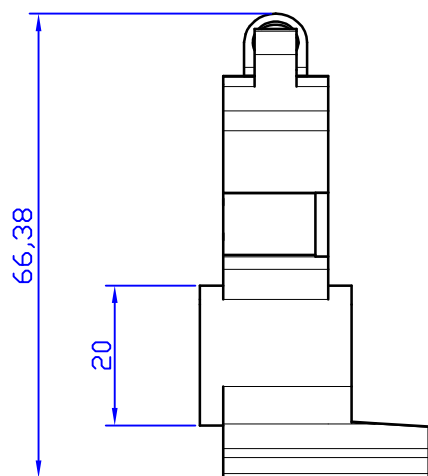
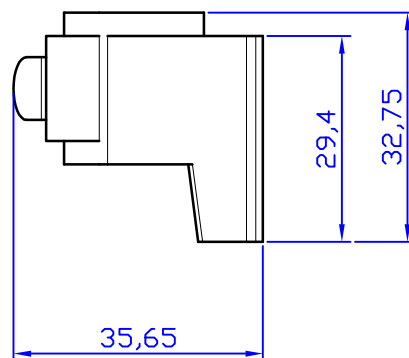
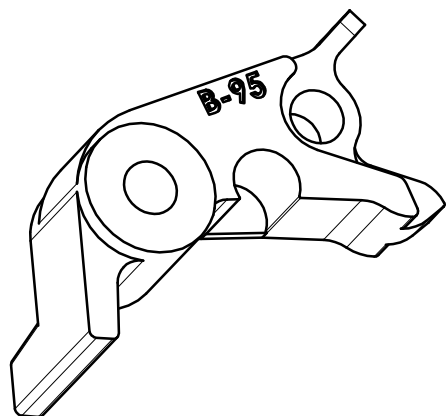
FITXA DE CONTROL  
DE QUALITAT

Rev:00

Control de preparació  
de producte

ARTICLE:  
*Ferratge de fre*

Ref.  
20871N



MODIFICACIONS		MOTOPLASTIC, S.A.		
DATA	REFERENCIA	VB	REFERENCIA	20871N
.	.		ESCALA	1:1
			MATERIAL	Alumini
			TRACTAMENT	Anoditzat negre
			DATA	16-06-2022
DENOMINACIO				
Ferratge de fre Heritage				

MOTOPLASTIC, S.A

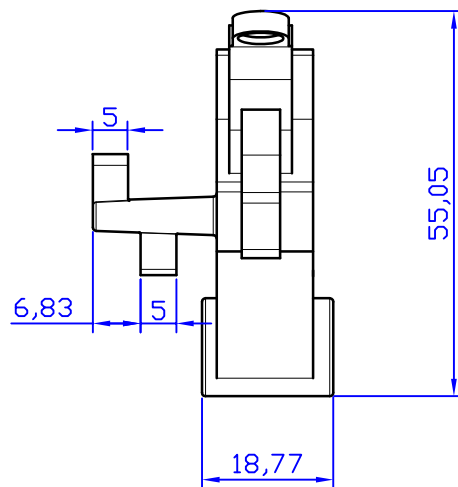
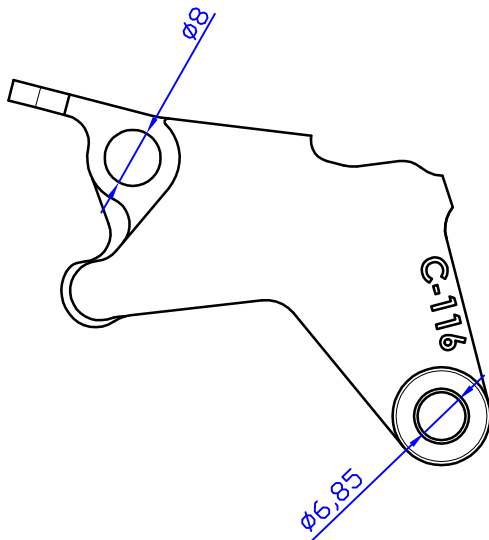
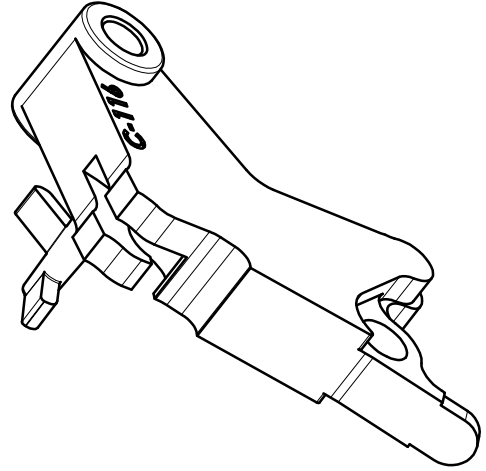
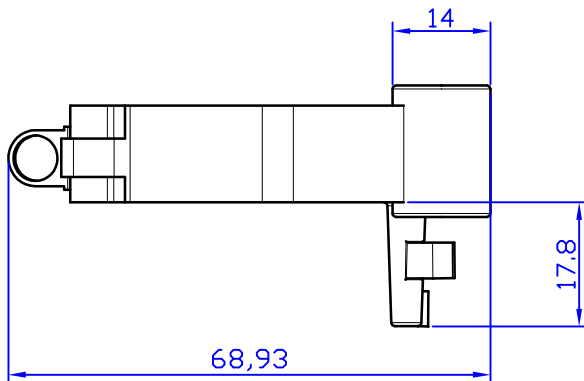
FITXA DE CONTROL  
DE QUALITAT

Rev:00

Control de preparació  
de producte

ARTICLE:  
*Ferratge d'embragatge*

Ref.  
20995N



MODIFICACIONS		MOTOPLASTIC, S.A.		
DATA	REFERENCIA	VB	REFERENCIA	20995N
.	.		ESCALA	1:1
			MATERIAL	Alumini
			TRACTAMENT	Anoditzat negre
			DATA	27-06-2022
DENOMINACIO				
Ferratge d'embragatge Heritage				



MOTOPLASTIC, S.A

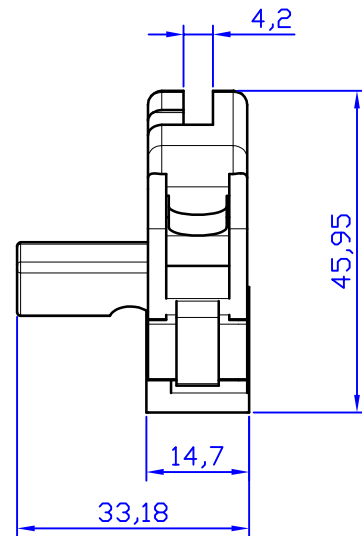
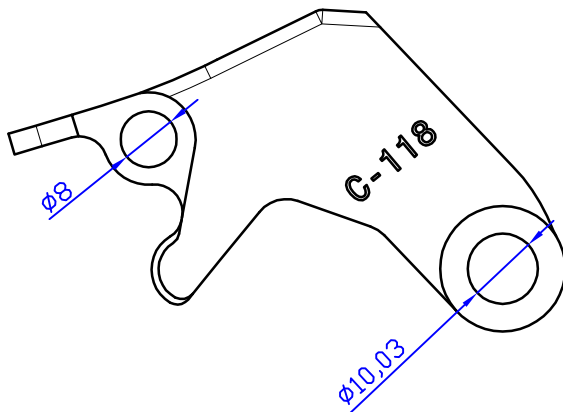
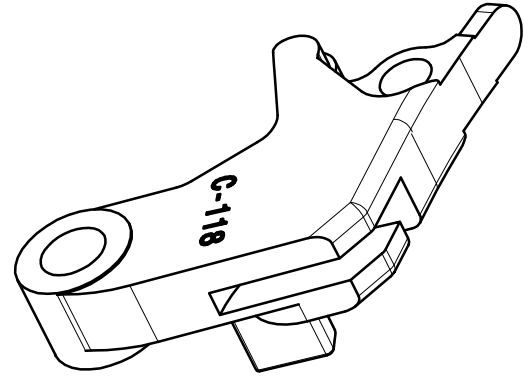
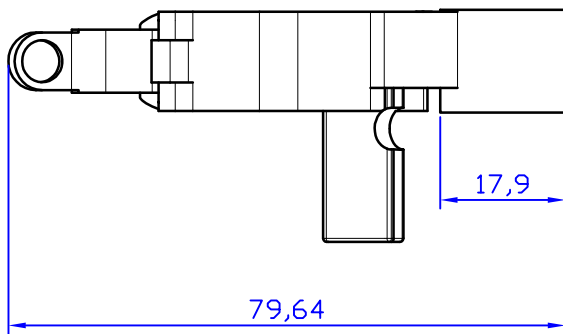
FITXA DE CONTROL  
DE QUALITAT

Rev:00

Control de preparació  
de producte

ARTICLE:  
*Ferratge d'embragatge*

Ref.  
21113N



MODIFICACIONS		MOTOPLASTIC, S.A.		
DATA	REFERENCIA	VB	REFERENCIA	21113N
.	.		ESCALA	1:1
			MATERIAL	Alumini
			TRACTAMENT	Anoditzat negre
			DATA	27-06-2022
DENOMINACIO				
Ferratge d'embragatge Heritage				

MOTOPLASTIC, S.A

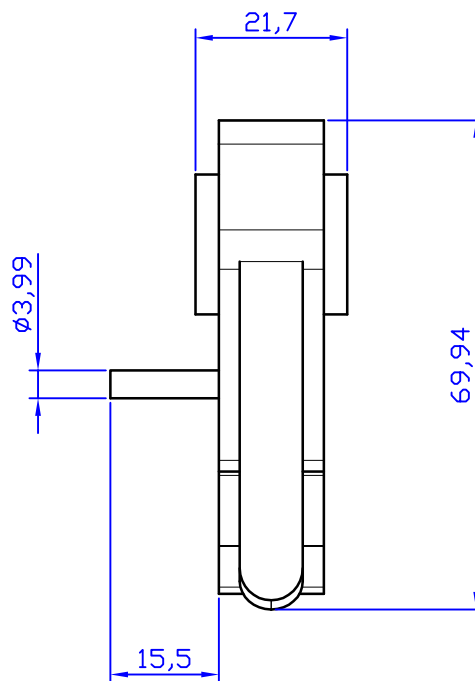
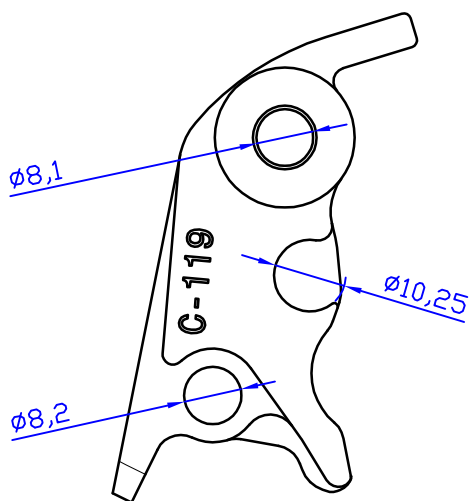
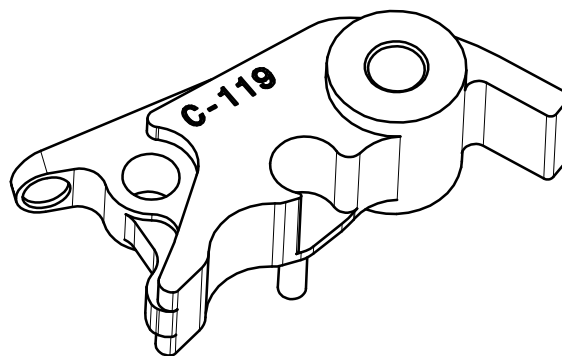
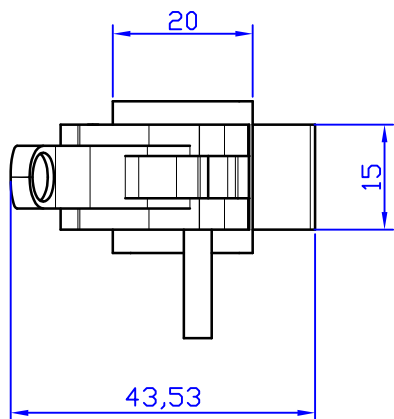
FITXA DE CONTROL  
DE QUALITAT

Rev:00

Control de preparació  
de producte

ARTICLE:  
*Ferratge d'embragatge*

Ref.  
21147N



MODIFICACIONS		MOTOPLASTIC, S.A.		
DATA	REFERENCIA	VB	REFERENCIA	21147N
.	.		ESCALA	1:1
			MATERIAL	Alumini
			TRACTAMENT	Anoditzat negre
			DATA	30-06-2022
DENOMINACIO				
Ferratge d'embragatge Heritage				

MOTOPLASTIC, S.A

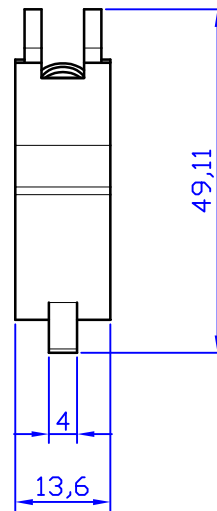
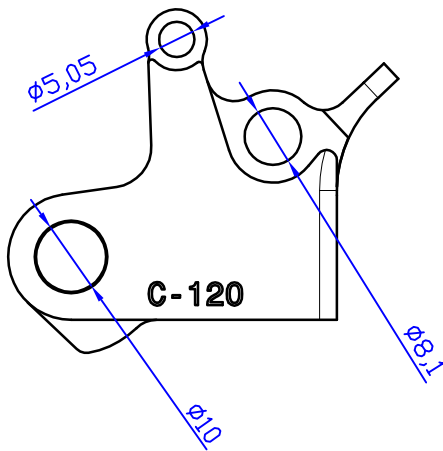
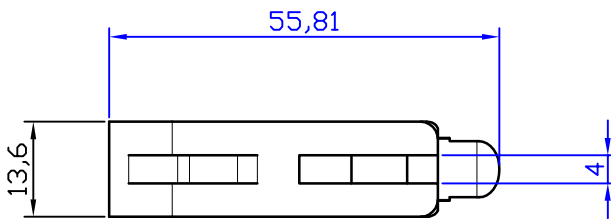
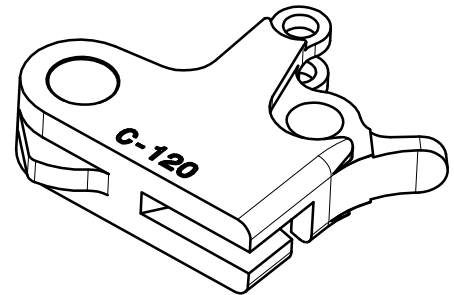
FITXA DE CONTROL  
DE QUALITAT

Rev:00

Control de preparació  
de producte

ARTICLE:  
*Ferratge d'embragatge*

Ref.  
21177N



MODIFICACIONS		MOTOPLASTIC, S.A.		
DATA	REFERENCIA	VB	REFERENCIA	21177N
.	.		ESCALA	1:1
			MATERIAL	Alumini
			TRACTAMENT	Anoditzat negre
			DATA	27-06
DENOMINACIO				
Ferratge d'embragatge Heritage				

MOTOPLASTIC, S.A

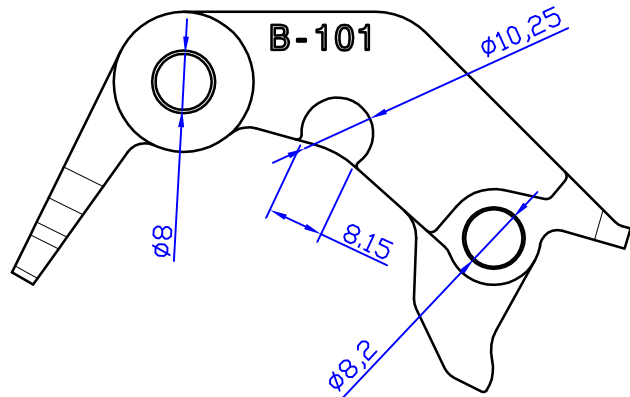
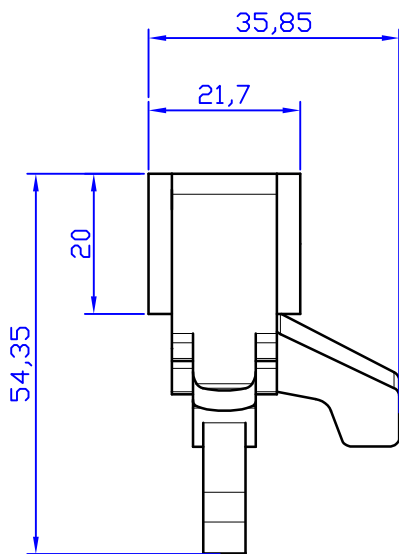
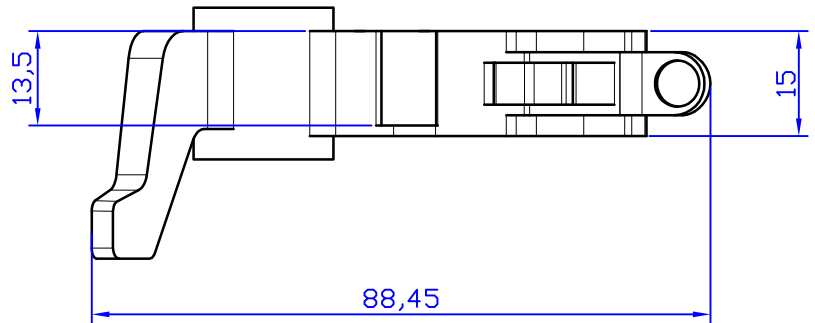
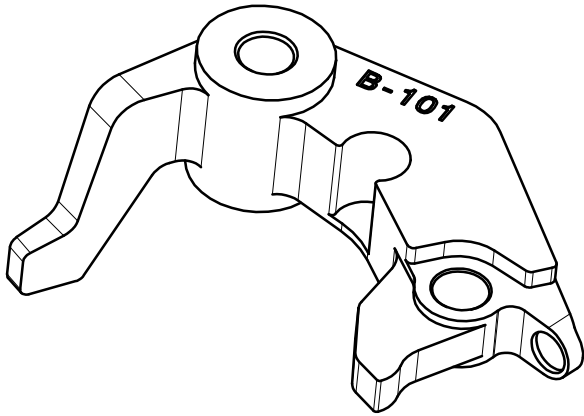
FITXA DE CONTROL  
DE QUALITAT

Rev:00

Control de preparació  
de producte

ARTICLE:  
*Ferratge de fre*

Ref.  
21250N



MODIFICACIONS		MOTOPLASTIC, S.A.		
DATA	REFERENCIA	VB	REFERENCIA	21250N
.	.		ESCALA	1:1
			MATERIAL	Alumini
			TRACTAMENT	Anoditzat negre
			DATA	20-06-2022
DENOMINACIO				
Ferratge de fre Heritage				

MOTOPLASTIC, S.A

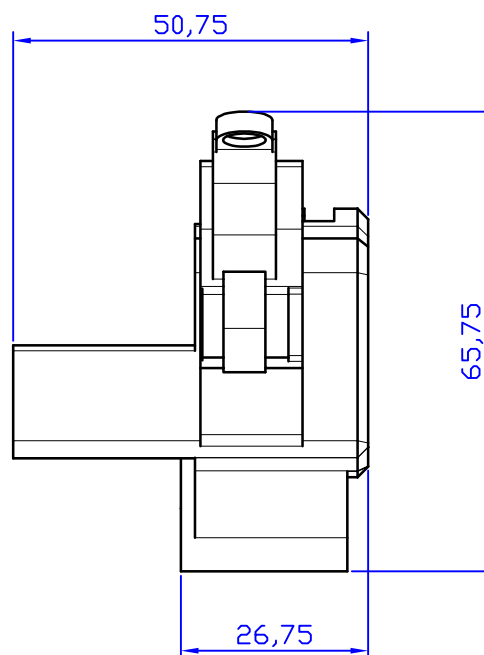
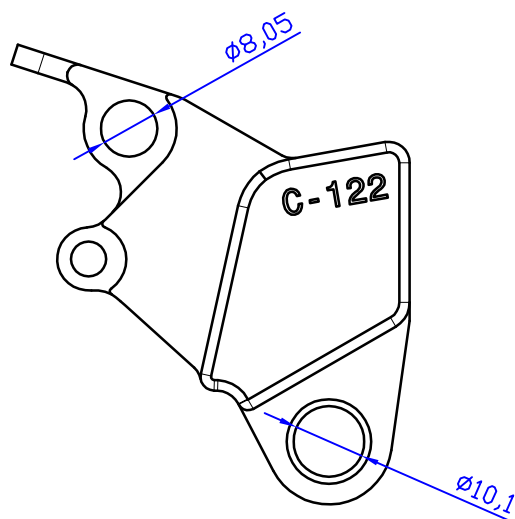
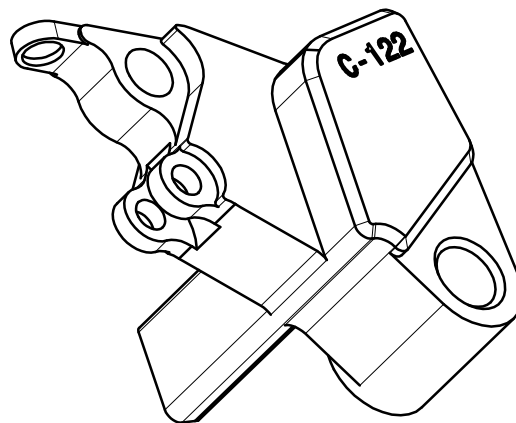
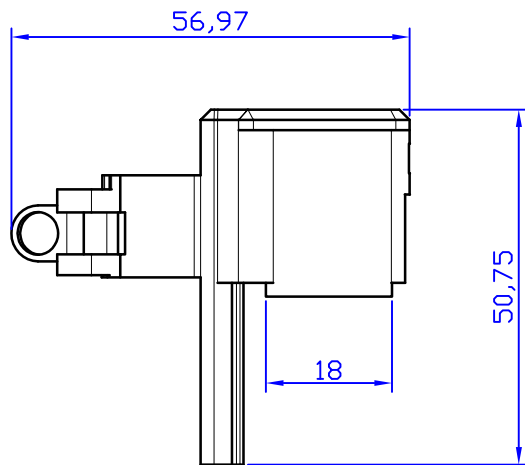
FITXA DE CONTROL  
DE QUALITAT

Rev:00

Control de preparació  
de producte

ARTICLE:  
*Ferratge d'embragatge*

Ref.  
21267N



MODIFICACIONS		MOTOPLASTIC, S.A.		
DATA	REFERENCIA	VB	REFERENCIA	21267N
.	.		ESCALA	1:1
			MATERIAL	Alumini
			TRACTAMENT	Anoditzat negre
			DATA	30-06-2022
DENOMINACIO				
Ferratge d'embragatge Heritage				

MOTOPLASTIC, S.A

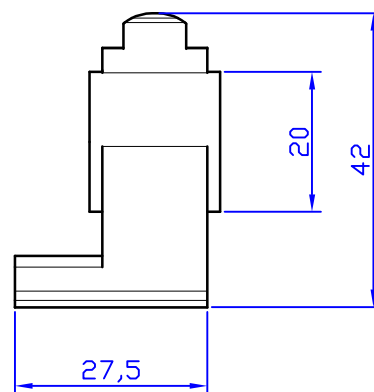
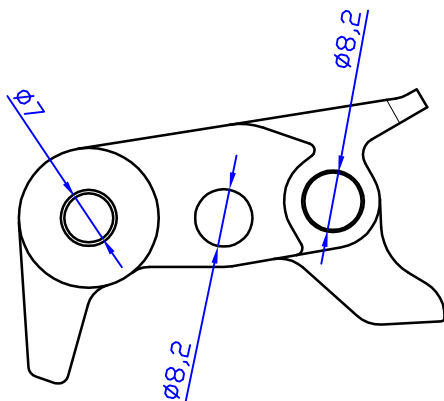
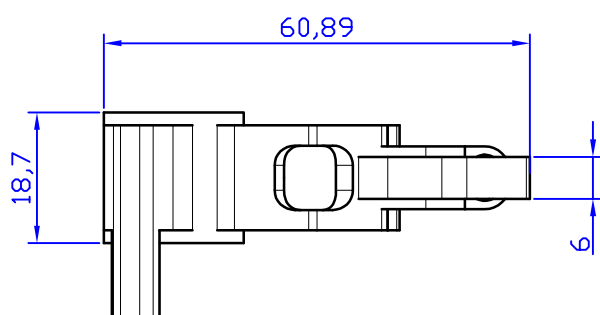
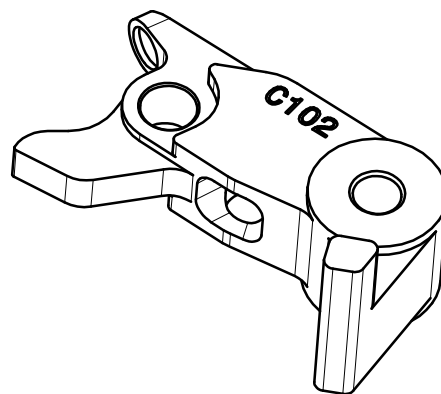
FITXA DE CONTROL  
DE QUALITAT

Rev:00

Control de preparació  
de producte

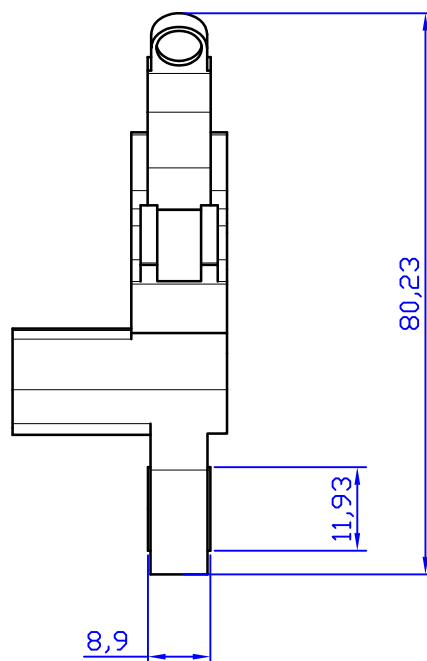
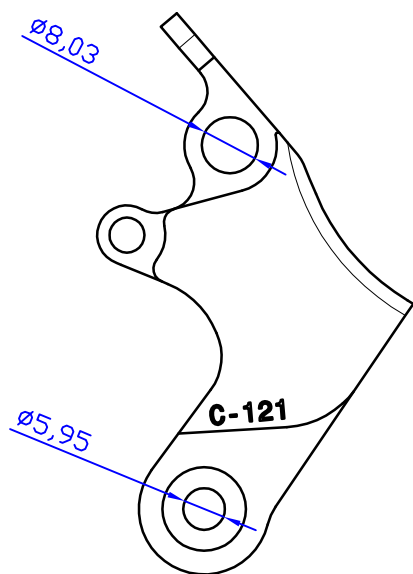
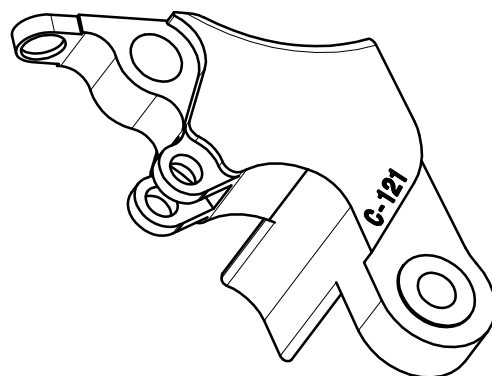
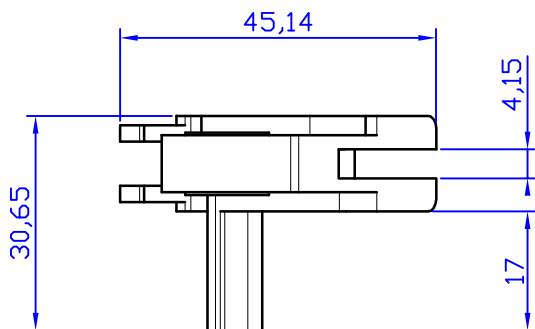
ARTICLE:  
*Ferratge de fre*

Ref.  
21279N



MODIFICACIONS		MOTOPLASTIC, S.A.		
DATA	REFERENCIA	VB	REFERENCIA	21279N
.	.		ESCALA	1:1
			MATERIAL	Alumini
			TRACTAMENT	Anoditzat negre
			DATA	30-06-2022
DENOMINACIO				
Ferratge de fre Heritage				

<b>MOTOPLASTIC, S.A</b>	<b>FITXA DE CONTROL DE QUALITAT</b>	Rev:00
Control de preparació de producte	ARTICLE: <i>Ferratge d'embragatge</i>	Ref. 21288N



MODIFICACIONS		MOTOPLASTIC, S.A.		
DATA	REFERENCIA	VB	REFERENCIA	21288N
.	.		ESCALA	1:1
			MATERIAL	Alumini
			TRACTAMENT	Anoditzat negre
			DATA	30-06-2022
<b>DENOMINACIO</b>				
Ferratge d'embragatge Heritage				